



شركة الإسمنت عين التوتة
SOCIETE DES CIMENTS DE AÏN TOUTA
« S.CIM.A.T. »

S.P.A au capital social de : 2.250.000.000.00 D A N° Identification Fiscale : 099805022210668
N°Article d'Imposition : 05010212840 - N° Registre du Commerce : 0222106/B/98

**AVIS D'APPEL D'OFFRE NATIONAL & INTERNATIONAL
RESTREINT
N°01/SCM/SCIMAT/2025**

Suite à l'Infructuosité de l'Appel d'Offre National et International Restreint N°19/SCM/SCIMAT/2024 La Société des Ciments de Ain-Touta (S.CIM.AT) sise 73 Bis, Rue Benflis La verdure 05000 – Batna – Algérie lance un Deuxième- Avis d'Appel d'Offre National et International Restreint portant :

**« Fourniture Supervision de Montage Essai et Mise en Service
d'Organes Mécaniques Pour Fours et Broyeurs Farine Crue
de la Cimenterie de Ain Touta »**

Cet Avis d'Appel d'Offre est destiné exclusivement aux fabricants ou leurs représentants.

Les entreprises intéressées par cet Avis d'Appel d'Offre peuvent retirer le Cahier des Charges contre le paiement de la somme de **Cinquante Mille** Dinars Algériens (50.000,00 DA) auprès du Secrétariat de la Commission des Marchés de la SCIMAT 73 Bis Rue Benflis La verdure 05000 – Batna – Algérie.

La date limite de dépôt des offres est fixée à **Quarante Cinq (45) jours** à compter de la date de la première parution de l'avis d'appel d'offre dans la presse nationale et/ou le BOMOP.

L'offre technique contenant l'ensemble des documents exigés dans le cahier des charges est placée dans une enveloppe fermée portant la mention « Offre Technique - N°01/SCM/SCIMAT/2025 ».

L'offre financière contenant l'ensemble des documents exigés dans le cahier des charges est placée dans une enveloppe fermée portant la mention « Offre Financière - N°01/SCM/SCIMAT/2025 ».

Les deux enveloppes fermées relatives à l'offre technique et financière sont placées à l'intérieur d'une enveloppe extérieure sur laquelle sont portées uniquement les mentions suivantes :

« A NE PAS OUVRIR »

A Monsieur le Secrétaire de la Commission des Marchés - SCIMAT

73 Bis Rue Benflis la verdure Batna 05000

Appel d'offre National & International Restreint

N°01/SCM/SCIMAT/2025

**Fourniture Supervision de Montage Essai et Mise en Service
d'Organes Mécaniques Pour Fours et Broyeurs Farine Crue
de la Cimenterie de Ain Touta »**

-Les soumissionnaires resteront engagés par leurs offres pendant une durée de Cent Vingt (120) jours à compter de la date limite de remise des offres.

-La possibilité de consulté le cahier des charges en ligne : www.scimat.dz/appeloffres



شركة الإسمنت عين التوتة
SOCIETE DES CIMENTS DE AÏN TOUTA
« S.CIM.A.T. »

S.P.A au capital social de : 2.250.000.000.00 D A N° Identification Fiscale : 099805022210668 - N° Article d'Imposition : 05010212840 - N° Registre du Commerce : 0222106/B/98

إعلان عن مناقصة وطنية ودولية محدودة

رقم: 01/أ.ل.ص/ش.إ.ع.ت/2025

- نظرا لعدم جدوى المناقصة الوطنية والدولية المحدودة رقم: 19/أ.ل.ص/ش.إ.ع.ت/2024
- تعلن شركة الإسمنت عين التوتة عن إجراء مناقصة وطنية ودولية محدودة ثانية من أجل :

**« Fourniture Supervision de Montage Essai et Mise en Service
d'Organes Mécaniques Pour Fours et Broyeurs Farine Crue
de la Cimenterie de Ain Touta »**

- هذه المناقصة موجهة فقط للمصنعين أو ممثلهم .

- بإمكان المؤسسات المهتمة بهذا الإعلان سحب دفتر الشروط لدى أمانة لجنة الصفقات للشركة مقابل تسديد مبلغ قدره خمسون ألف دينار جزائري (50.000,00 دج) غير قابل للتعويض.

- حددت مدة إيداع العروض بخمسة وأربعين (45) يوما ابتداء من أول تاريخ نشر هذه المناقصة في النشرة الرسمية لصفقات المتعامل العمومي، أو في إحدى الجرائد الوطنية. يسحب دفتر الشروط من طرف المتعهد أو من طرف ممثله المعين لذلك.

- العروض التقنية يجب أن تحتوي على جميع الوثائق المطلوبة في دفتر الشروط وتوضع في ظرف منفصل مغلق يحتوي على العبارة " Offre Technique -N°01/SCM/SCIMAT/2025 "

- العروض المالية يجب أن تحتوي على جميع الوثائق المطلوبة في دفتر الشروط وتوضع في ظرف منفصل مغلق يحتوي على العبارة " Offre Financière -N°01/SCM/SCIMAT/2025 "

- يوضع الظرفين المغلقين في ظرف خارجي مغلق ومجهول لا يحمل إلا العبارة التالية "مناقصة لا تفتح "

إلى السيد أمين لجنة الصفقات لشركة الإسمنت عين التوتة - SCIMAT-

- 73 مكر، شارع بن فليس حي الاخضرار باتنة -05000

إعلان عن مناقصة وطنية ودولية محدودة

رقم: 01/أ.ل.ص/ش.إ.ع.ت/2025

**Fourniture Supervision de Montage Essai et Mise en Service
d'Organes Mécaniques Pour Fours et Broyeurs Farine Crue
de la Cimenterie de Ain Touta »**

-يبقى المتعهدون ملتزمين بعروضهم لمدة 120 يوم ابتداء من تاريخ آخر أجل لإيداع العروض.
-إمكانية الاطلاع على دفتر الشروط على الموقع : www.scimat.dz/appeloffres

المجمع الصناعي لإسمنت الجزائر



Groupe Industriel des Ciments d'Algérie

شركة الإسمنت عين التوتة

SOCIÉTÉ DES CIMENTS DE AIN TOUTA

« S.CIM.A.T »

S.P.A. au capital social de : 2.250.000.000.00 D A : ش.ذ.أ.ر. - رأس مالها الاجتماعي

N° Identification Fiscale : 099805022210668 - N° Article d'Imposition : 05010212840 - N° Registre de Commerce : 0222106/B/98

DIRECTION GÉNÉRALE

CAHIER DES CHARGES

FOURNITURE, SUPERVISION DE
MONTAGE, ESSAIS ET MISE EN SERVICE
D'ORGANES MÉCANIQUES POUR FOURS
ROTATIFS ET BROYEURS DE FARINE CRUE
DE LA CIMENTERIE DE AIN-TOUTA

ANNÉE 2025

SIÈGE SOCIAL : 73 BIS RUE BENFLIS LA VERDURE BATNA BP N° 67 EL BOUSTENE (W.BATNA) - ALGÉRIE

Tél : (033)85 13 00 LIGNES GROUPÉES - **Fax** : (033) 85 11 01 / 85 12 47 - **site web** : www.scimat.dz

SOMMAIRE

SOMMAIRE.....	1
- ARTICLE 01 : OBJET DU CAHIER DES CHARGES	3
- ARTICLE 02 : ÉTENDUE DE LA FOURNITURE & DE LA PRESTATION	3
- ARTICLE 03 : MODE DE PASSATION	4
- ARTICLE 04 : CONDITIONS D'ÉLIGIBILITÉS	4
- ARTICLE 05 : OBLIGATIONS DU SOUMISSIONNAIRE RETENU	4
- ARTICLE 06 : OBLIGATIONS DU CLIENT	5
- ARTICLE 07 : CONDITIONS DE SERVICE ET D'EXPLOITATION DU MATÉRIEL	5
- ARTICLE 08 : NORMES DE RÉFÉRENCE ET RÈGLEMENTS	5
- ARTICLE 09 : DOCUMENTATION TECHNIQUE.....	5
- ARTICLE 10 : ORIGINE DE LA FOURNITURE.....	6
- ARTICLE 11 : DÉLAIS DE LIVRAISON DE LA FOURNITURE	6
- ARTICLE 12 : EXPÉDITION – TRANSPORT – EMBALLAGE - MARQUAGE.....	6
- ARTICLE 13 : ASSURANCES	8
- ARTICLE 14 : MODALITÉS DE PAIEMENT	8
- ARTICLE 15 : CHOIX DU CORRESPONDANT BANCAIRE	8
- ARTICLE 16 : RÉCEPTIONS, MONTAGE, ESSAIS ET MISE EN SERVICE	9
- ARTICLE 17 : PÉNALITÉS DE RETARD	11
- ARTICLE 18 : CAUTION BANCAIRE DE GARANTIE ET DE BONNE EXÉCUTION	11
- ARTICLE 19 : IMPÔTS, DROITS ET TAXES	11
- ARTICLE 20 : FRAIS BANCAIRES	12
- ARTICLE 21 : GARANTIE	12
- ARTICLE 22 : SERVICE APRÈS-VENTE	13
- ARTICLE 23 : DISPOSITIONS GÉNÉRALES ET ADMINISTRATIVES	13
- ARTICLE 24 : RETRAIT DU CAHIER DES CHARGES	15
- ARTICLE 25 : VISITE DES LIEUX	15
- ARTICLE 26 : FORME ET CONTENU DES OFFRES.....	15
- ARTICLE 27 : RÉVISION DES PRIX.....	18
- ARTICLE 28 : DATE ET LIEU DE DÉPOT DES OFFRES	18
- ARTICLE 29 : LANGUE UTILISÉE.....	19
- ARTICLE 30 : VALIDITÉ DE L'OFFRE	19
- ARTICLE 31 : ÉCLAIRCISSEMENTS APPORTÉS AUX DOSSIERS DE L'APPEL D'OFFRE	19
- ARTICLE 32 : CRITÈRES DE CHOIX ET MÉTHODES D'ÉVALUATION	19
- ARTICLE 33 : FORCE MAJEURE	22
- ARTICLE 34 : DURÉE DU CONTRAT	22
- ARTICLE 35 : RÈGLEMENT DES LITIGES	22
- ARTICLE 36 : RÉSILIATION.....	22
- ARTICLE 37 : DOCUMENTS À COMPLÉTER PAR LE SOUMISSIONNAIRE RETENU.....	23
- ARTICLE 38 : EXCLUSION DES INTERMÉDIAIRES	23
- ARTICLE 39 : NOTIFICATION D'ATTRIBUTION PROVISOIRE ET DÉFINITIVE	23
- ARTICLE 40 : RECOURS DES SOUMISSIONNAIRES.....	24
- ARTICLE 41 : CONSIGNES ET RÈGLES DE SÉCURITÉ/ENVIRONNEMENT	24

TABLE DES ANNEXES	26
ANNEXE 01 : DONNÉES TECHNIQUES ET PLAN DU GALET-SUPPORT Ø 1500 x 800 MM, ACTUELLEMENT INSTALLÉ	27
ANNEXE 02 : DONNÉES TECHNIQUES ET PLAN DU PALIER SUPPORT Ø 710 MM GAUCHE, ACTUELLEMENT INSTALLÉ	29
ANNEXE 03 : DONNÉES TECHNIQUES ET PLANS DU PALIER SUPPORT Ø 400 MM GAUCHE, ACTUELLEMENT INSTALLÉ	33
ANNEXE 04 : DONNÉES TECHNIQUES ET PLANS DU TOURILLON DE SORTIE 1800 x 450 ACTUELLEMENT INSTALLÉ	38
ANNEXE 05 : LETTRE D'ENGAGEMENT	43
ANNEXE 06 : FICHE D'IDENTIFICATION DU SOUMISSIONNAIRE	44
ANNEXE 07 : DÉCLARATION À SOUSCRIRE	45
ANNEXE 08 : DÉCLARATION DE PROBITÉ	48
ANNEXE 09 : ATTESTATION DE DÉLÉGATION DE POUVOIR	49
ANNEXE 10 : LETTRE DE SOUMISSION.....	50
ANNEXE 11 : OFFRE FINANCIÈRE ET DÉTAIL QUANTITATIF/ESTIMATIF	54
ANNEXE 12 : OFFRE FINANCIÈRE ET DÉTAIL QUANTITATIF/ESTIMATIF	57
ANNEXE 13 : ATTESTATION DE VISITE DES LIEUX	59
ANNEXE 14 : FICHE DE RENSEIGNEMENTS SOUMISSIONNAIRES ÉTRANGERS	60

- ARTICLE 01 : OBJET DU CAHIER DES CHARGES

Le présent cahier des charges a pour objet de définir les termes et les conditions auxquels le Soumissionnaire doit se conformer en vue de la fourniture, supervision de montage, essais et mise en service d'organes mécaniques pour fours rotatifs et broyeurs farine crue de la Cimenterie de Ain-Touta.

NB :

- ✓ **Le besoin est scindé en deux (02) lots ;**
- ✓ **Les soumissionnaires peuvent soumissionner pour un ou pour les deux lots.**

- ARTICLE 02 : ÉTENDUE DE LA FOURNITURE & DE LA PRESTATION

L'étendue consiste à :

1- Fourniture :

➤ **Lot N°01 : Pour les fours rotatifs :**

- **Un (01) Galet support Ø 1500 x 800 mm, neuf et complet***, pour le support 23 des fours rotatifs, en remplacement du galet-support existant dont les données techniques et plans figurent dans l'**Annexe 01** du présent cahier des charges.
- **Un (01) Palier-support, Ø 710 mm gauche, neuf et complet*** (muni de toutes les pièces y compris le corps de palier), pour le support II des fours rotatifs, en remplacement du palier-support existant dont les données techniques et plans figurent dans l'**Annexe 02** du présent cahier des charges.
- **Un (01) Palier-support, Ø 400 mm gauche, neuf et complet*** (muni de toutes les pièces y compris le corps de palier), pour les supports I et IV des fours rotatifs, en remplacement du palier-support existant dont les données techniques et plans figurent dans l'**Annexe 03** du présent cahier des charges.

➤ **Lot N° 02 : Pour les broyeurs farine crue :**

- **Deux (02) Tourillons de sortie en acier coulé 1800 x 450, neufs et complets***, pour les broyeurs de farine crue, en remplacement des tourillons existants dont les données techniques et plans figurent dans l'**Annexe 04** du présent cahier des charges.
- **Deux (02) fourrures pour tourillons neuves et complètes***, en remplacement de la fourrure numéro de repère 1.031429 sur le plan en **Annexe 04** (une fourrure pour chaque broyeur).
- **Quatre-vingt (80) vis ajustées en acier spécial, L=160 mm, avec écrous**, pour le montage des tourillons (40 vis avec écrous pour chaque tourillon).
- **Quarante-huit (48) vis ajustées en acier spécial, L=180 mm, avec écrous**, pour le montage des tourillons (24 vis avec écrous pour chaque tourillon).
- **Deux (02) goupilles filetées de guidage, M16x25**, pour le montage des tourillons (une goupille pour chaque tourillon).

- **Deux (02) Kits d'outillage pour l'assemblage des tourillons, comprenant tous les outils et accessoires**, permettant la préparation et le montage des tourillons (comprenant entre autres : forets de perçage, gabarits de perçage, alésoirs, guides de perçage, ...).

N.B : L'alésage des trous de perçage sur les tourillons actuellement installés est de l'ordre de 50k6.

(*) **Il est bien entendu des termes :**

- **Neuf** : fabriqué avec des composants neufs, qui n'a pas été réparé, rénové ou reconditionné, et qui n'a jamais été utilisé.
- **Complet** : livré **assemblé** avec toutes les pièces permettant un montage en lieu et place sans modification, ni rajout de pièces ou accessoires par le Client.

2- Prestation :

- Supervision de montage du **Lot N° 02 (tourillons de sortie)**, sur site de la Cimenterie pour une durée de 30 jours pour chaque tourillon de sortie broyeur cru.
- Essais et mise en service des tourillons sur le site de la Cimenterie.

- ARTICLE 03 : MODE DE PASSATION

Le présent marché est lancé selon le mode **d'Appel d'Offres National et International Restreint**, conformément à la Procédure de Passation des Marchés de la SCIMAT.

- ARTICLE 04 : CONDITIONS D'ÉLIGIBILITÉS

L'Avis d'Appel d'Offres National et International Restreint faisant l'objet du présent cahier des charges s'adresse aux :

- **Constructeurs de Cimenteries et Fabricants d'équipements de Cimenteries**, disposant d'un document probant le statut de Constructeur ou Fabricant, délivré par un organisme tiers habilité.
- **Représentants des Constructeurs de Cimenteries et des Fabricants d'équipements de Cimenteries**, disposants de :
 - Un document probant le statut de Représentant du Constructeur ou du Fabricant, délivré par le Constructeur ou le Fabricant.
 - **Et** un document relatif au Constructeur ou Fabricant représenté, probant son statut de Constructeur ou Fabricant, délivré par un organisme tiers habilité.

- ARTICLE 05 : OBLIGATIONS DU SOUMISSIONNAIRE RETENU

Pour chaque lot, le Soumissionnaire retenu est tenu de :

- Fournir des organes neufs, et fabriqués selon les normes et règlements de références internationales en vigueur applicables.
- Fournir des organes qui répondent aux exigences applicables en matière de Santé, Sécurité, Hygiène et Environnement, en ce qui concerne la conception, la fabrication, les tests, l'utilisation et l'exploitation.
- Fournir tous les accessoires nécessaires au montage en lieu et place sans modification, ni rajout de pièces ou organes par le Client.

- Fournir la documentation technique.
- Fournir le planning de montage, essais, mise en service.
- Mettre la fourniture à la disposition du Client (sur son site de livraison en Algérie) pour les soumissionnaires locaux.
- Livrer la fourniture selon le mode d'expédition choisi par le Client (FOB ou CFR) pour les soumissionnaires étrangers.
- Prendre en charge son personnel hors Algérie (billets d'avion aller/retour inclus).
- Assurer la supervision de montage, les essais et la mise en service des nouveaux organes objets du Lot N°02, sur le site du Client.

- ARTICLE 06 : OBLIGATIONS DU CLIENT

Le Client doit :

- Mettre à la disposition du soumissionnaire toute la documentation technique existante des organes installés.
- Assurer le démontage des anciens organes.
- Assurer le montage des nouveaux organes objets du Lot N°01.
- Assurer le montage des nouveaux organes objets du Lot N°02, conformément aux consignes du soumissionnaire et sous sa supervision.
- Prendre en charge le transport, l'hébergement et la restauration au niveau de la Wilaya de Batna, du personnel du soumissionnaire chargé de la supervision de montage, des essais et mise en service des organes objets du Lot N°02, dans la limite d'un (01) technicien.

- ARTICLE 07 : CONDITIONS DE SERVICE ET D'EXPLOITATION DU MATÉRIEL

Les organes sont prévus pour fonctionner dans les conditions du site ci-dessous, une attention particulière au choix des organes devra être apportée compte tenu de ces conditions :

- Température maximale : **+50°C**
- Température minimale : **-7°C**
- Altitude : **900 m**
- Humidité relative de l'air : **80% à 0°C ; 60% à 50°C**
- Ambiance très poussiéreuse
- L'apport de chaleur fournie aux paliers-supports par le four.

- ARTICLE 08 : NORMES DE RÉFÉRENCE ET RÈGLEMENTS

Le soumissionnaire doit s'assurer que sa fourniture respecte les normes et règlements de références internationales en vigueur applicables. Les textes applicables sont ceux des éditions les plus récentes des normes précitées.

- ARTICLE 09 : DOCUMENTATION TECHNIQUE

Lors de la livraison de la fourniture objet du cahier des charges, le soumissionnaire retenu doit livrer en trois (03) exemplaires (en langue française et/ou anglaise) sur support documentaire et un (01) exemplaire sur support informatique, tous les documents servant pour la sécurité, le montage, l'exploitation, l'entretien, la maintenance, et également les catalogues de pièces de rechange et les fiches techniques.

- ARTICLE 10 : ORIGINE DE LA FOURNITURE

Pour chaque lot, le soumissionnaire doit indiquer dans son offre :

- Le (ou les) pays d'origine où seront fabriqués les organes à fournir.
- Le fabricant des organes.

- ARTICLE 11 : DÉLAIS DE LIVRAISON DE LA FOURNITURE

Le Soumissionnaire doit spécifier dans son offre :

- **Pour les soumissionnaires locaux :**
 - Le délai de livraison de la fourniture (mise à la disposition du Client sur son site de livraison en Algérie).
- **Pour les soumissionnaires étrangers :**
 - Le délai de livraison de la fourniture en mode FOB ;
 - Le délai de livraison de la fourniture en mode CFR.

N.B : le délai de livraison commence à courir après notification de mise en vigueur du contrat.

- ARTICLE 12 : EXPÉDITION – TRANSPORT – EMBALLAGE - MARQUAGE

Généralités

Le soumissionnaire doit respecter les dispositions en matière de conditionnement, de marquage et de stockage.

Le principe général de ces dispositions est que le soumissionnaire ne puisse en aucun cas dégager sa responsabilité pour cause de corrosion, de détérioration de perte ou de vol résultant d'un marquage ou d'un conditionnement insuffisant ou d'un stockage inadéquat.

12-1 Expéditions :

- **Pour les soumissionnaires locaux** : L'expédition sera prise en charge par le Client depuis le site de livraison du Soumissionnaire local retenu jusqu'à son site (Cimenterie).
- **Pour les soumissionnaires étrangers** : L'expédition sera prise en charge par le Soumissionnaire étranger retenu ; elle se fera selon le mode choisi par le Client (FOB ou CFR suivant Incoterms 2020) et selon le programme arrêté.

Le Client prendra en charge les opérations au port de débarquement et le transport jusqu'au site de la Cimenterie.

Pour chaque expédition, les documents d'expédition suivants seront envoyés au Client par canal bancaire :

- Facture commerciale en six (06) exemplaires originaux ;
- Liste de colisage en quatre (04) exemplaires originaux ;
- Connaissance Clean-on-Board, en deux (02) exemplaires originaux à l'ordre de la BEA Batna, notify donneur d'ordre ;
- Deux (02) exemplaires originaux du certificat d'origine visés par la Chambre de Commerce ;
- Un (01) exemplaire original du Certificat de Circulation EUR 1 ;
- Deux (02) exemplaires originaux des fiches techniques ;

- Deux (02) exemplaires originaux du Certificat de Conformité délivrés et signés par le Vendeur.
- Une copie de la Caution bancaire de garantie et bonne exécution.

NB :

- Un jeu complet des documents énumérés ci-dessus dont un exemplaire du connaissance Clean-on-Board, doit être communiqué au Client par courrier express dès réception des documents par le Soumissionnaire retenu, et au plus tard 48 heures après l'expédition.
- Les livraisons partielles sont autorisées (dans le respect des délais de livraison arrêtés).
- Les transbordements de marchandises ne sont pas autorisés.

12-2 Transport :

➤ **Pour les soumissionnaires locaux :**

Les frais et les moyens de transport de la fourniture objet du cahier des charges sont à la charge du Client, depuis le site de livraison du Soumissionnaire en Algérie jusqu'à son site.

➤ **Pour les soumissionnaires étrangers :**

Conformément au mode d'expédition choisi par le Client (FOB ou CFR suivant Incoterms 2020).

Pour le mode FOB, le Soumissionnaire accorde la priorité à la Compagnie Algérienne de Navigation (CNAN).

En cas de non disponibilité de la CNAN, et afin de respecter les délais de livraison convenus, le Soumissionnaire peut choisir un autre armateur ; il doit à cet effet aviser le Client à l'avance et justifier son choix.

Le principe de choix à respecter étant un départ navire imminent et un fret au moindre coût payable en monnaie algérienne (DZD).

12-3 Emballage :

La fourniture doit faire l'objet d'un emballage adéquat, conforme aux normes habituellement préconisées pour l'expédition de telles fournitures. Le soumissionnaire est seul responsable vis-à-vis du Client de la qualité de l'emballage. Il doit être exécuté suivant les règles de transport et manutention maritime et terrestre ; celui-ci doit assurer à son contenu une parfaite protection contre les risques et corrosions du transport, notamment lors des diverses manipulations.

12-4 Marquage :

Le marquage relatif aux précautions de manipulation des caisses ou conteneurs, dues à la nature du produit, doit être impérativement apposé.

Le soumissionnaire doit identifier clairement et de façon indélébile chaque caisse ou conteneur par les mentions suivantes :

- **Société des Ciments de Ain-Touta (SCIMAT)**
- Port d'embarquement :
- Port de débarquement :
- Poids brut :

- Poids net :
- Numéro de colis :

- ARTICLE 13 : ASSURANCES

- **Pour les soumissionnaires locaux**

L'assurance des fournitures est à la charge du Client depuis le site de livraison du Soumissionnaire local retenu jusqu'à son site (Cimenterie).

- **Pour les soumissionnaires étrangers**

Selon le mode d'expédition choisi par le Client (FOB ou CFR Incoterms 2020).

- ARTICLE 14 : MODALITÉS DE PAIEMENT

Le paiement s'effectuera de la manière suivante :

1- **Fourniture :**

- **Pour les soumissionnaires locaux** : 100% du montant total de chaque lot par Chèque ou Virement bancaire après réception sur le site du Client et contre présentation du Procès-Verbal de réception de conformité et factures commerciales.

- **Pour les soumissionnaires étrangers** : 100% du montant total de chaque lot à la mise à FOB ou CFR, par Remise documentaire ou Crédit documentaire (selon le choix du soumissionnaire).

Le Soumissionnaire étranger doit préciser dans son Offre financière, le moyen de paiement choisi (Remise documentaire ou Crédit documentaire) ;

En cas de paiement par Crédit documentaire, tous les frais bancaires liés au Crédit seront à la charge du soumissionnaire.

2- **Prestation :**

- **100 %** du montant de la prestation du **lot N°02**, par virement bancaire après exécution des prestations et contre présentation de :

- Procès-Verbal de réception provisoire du lot N°02 signé par les deux parties.
- Attachement du lot N°02 signé par les deux parties.
- Factures originales en six (06) exemplaires dûment approuvées du lot N°02.

N.B : La facturation de la prestation se fera sur la base des journées réellement travaillées dans la limite du montant de la prestation.

À titre exceptionnel, et dans le cas de retard dans le montage de la fourniture imputable au Client, et qui nécessite des journées supplémentaires, le même tarif journalier de la prestation de supervision de montage, essais et mise en service sera appliqué.

- ARTICLE 15 : CHOIX DU CORRESPONDANT BANCAIRE

Le choix du correspondant bancaire est du ressort de la Banque Extérieure d'Algérie (BEA).

Le Soumissionnaire doit accepter les conditions de la Banque Extérieure d'Algérie en matière de choix du correspondant.

- ARTICLE 16 : RÉCEPTIONS, MONTAGE, ESSAIS ET MISE EN SERVICE

Les réceptions de conformité, provisoire et définitive dont les modalités seront précisées dans le Contrat, doivent permettre de constater que toutes les garanties arrêtées ont été atteintes et respectées.

Les modalités précisées ci-après, seront appliquées pour chaque organe.

16.1 : Réception de conformité

La réception de conformité aura lieu sur le site du Client en présence du Soumissionnaire retenu ; l'absence du Soumissionnaire ou de son représentant n'exclut en aucun cas sa responsabilité envers le Client.

Seront effectués durant cette phase des vérifications quantitatives, qualitatives ainsi qu'un contrôle physique de l'état général de la fourniture et des accessoires par rapport aux clauses contractuelles.

Un Procès-verbal de réception de conformité sera établi et signé conjointement, sur lequel seront formulées les éventuelles réserves.

En cas d'absence du soumissionnaire retenu, le PV établi et signé unilatéralement lui sera opposable.

NB :

- Le Client est tenu de communiquer au Soumissionnaire retenu la date de début des travaux de montage des organes objets du Lot N°02, au moins trente (30) jours calendaires à l'avance.
- Le Soumissionnaire retenu est tenu de communiquer au Client les dispositions et les préparatifs pour l'opération de montage des organes objets du Lot N°02.
- Le Soumissionnaire retenu est tenu de communiquer au Client les précautions nécessaires à prendre pour le stockage des organes sur site.

16.2- Montage, Essais et Mise en service

- **Lot N°01** : Les travaux de montage, essais et mise en service des organes objets du lot N°01 sont complètement à la charge du Client et conformément aux consignes du Soumissionnaire retenu.

- **Lot N°02** : Les travaux de montage des organes objets du lot N°02 sont complètement à la charge du Client sous la supervision du Soumissionnaire retenu, ils seront exécutés conformément au planning proposé par ce dernier et confirmé par le Client.

Le Client est censé communiquer au Soumissionnaire retenu, la date de début des travaux de montage au moins trente (30) jours calendaires à l'avance.

Dès la fin des travaux de montage, et que l'organe est prêt à fonctionner, il sera alors procédé contradictoirement à un contrôle de l'achèvement effectif des travaux ainsi qu'à une vérification soigneuse concernant la bonne exécution des prestations.

Le Soumissionnaire retenu et en collaboration avec le Client, procède ensuite à une marche d'essai pour mise au point de l'organe conformément au programme proposé par ses soins.

Pendant cette période d'essai, le Client peut avec l'accord du Soumissionnaire retenu, arrêter l'organe ou le mettre en marche à divers régimes dans le but de s'assurer de son bon fonctionnement.

Lorsque le Soumissionnaire retenu estime que l'organe est apte à remplir le service pour lequel il a été installé, ce dernier est mis en service et exploité suivant un programme fixé par le Client.

Pendant la période d'exploitation, l'organe doit fonctionner sans incident entraînant l'obligation de son arrêt pour des raisons de sécurité ou de défauts de fabrication.

Un procès-Verbal de montage et mise en service sera établi et signé conjointement par les deux parties sur lequel seront consignées les éventuelles réserves.

En cas d'absence du soumissionnaire retenu, le PV établi et signé unilatéralement lui sera opposable.

16.3 : Réception provisoire

- **Lot N°01 :** La réception provisoire interviendra au plus tard un mois après réception de conformité et quand le soumissionnaire retenu aura :
 - Lever toutes les réserves constatées lors de la réception de conformité ;
 - Remis au Client toute la documentation technique relative aux organes objets du Lot N°01.

Un Procès-Verbal de réception provisoire sera établi et signé conjointement par les deux parties sur lequel seront consignées les réserves éventuelles.

En cas d'absence du soumissionnaire, le PV établi et signé unilatéralement lui sera opposable. La date de signature de ce Procès-verbal marquera le début de la période de garantie de l'organe concerné.

- **Lot N°02 :** La réception provisoire interviendra après montage, essais et mise en service de l'organe concerné.

Elle aura lieu sur le site du Client quand les conditions suivantes sont réunies :

- L'organe est mis en service pendant trente (30) jours et que seules des réserves mineures sont tolérables, n'ayant pas d'influence sur la sécurité ou le fonctionnement du broyeur cru ;
- Le Soumissionnaire retenu aura remplacé les pièces défectueuses identifiées pendant la phase des essais et mise en service.
- Le Soumissionnaire retenu a remis au Client toute la documentation technique relative à l'organe.

Un Procès-Verbal de réception provisoire sera établi et signé conjointement par les deux parties sur lequel seront consignées les réserves éventuelles.

En cas d'absence du soumissionnaire, le PV établi et signé unilatéralement lui sera opposable.

La date de signature de ce Procès-verbal marquera le début de la période de garantie de l'organe concerné.

16.4 : Réception définitive

La réception définitive sera prononcée après expiration de la période de garantie proposée par le soumissionnaire retenu à compter de la date de réception provisoire, à condition que toutes les réserves portées à sa connaissance par le Client pendant la période de garantie soient levées.

La réception définitive met fin à la période de garantie.

- ARTICLE 17 : PÉNALITÉS DE RETARD

- En cas de retard imputable au Soumissionnaire retenu par rapport au délai de livraison contractuel, une pénalité de retard de 0,5% par semaine de retard sera appliquée sur le montant de la fourniture objet de retard.
- En cas de retard dans la prestation de supervision de montage, essais et mise en service pour des raisons imputables au Soumissionnaire retenu, une pénalité de retard de 0,5 % par jour de retard sera appliquée sur le montant contractuel de la prestation de supervision de montage, essais et mise en service de l'organe concerné par le retard.

Le montant cumulé des pénalités de retard (livraison et prestation) ne saurait excéder les Cinq pour cent (05%) du montant total du contrat.

N.B.: Le Client est censé communiquer au Soumissionnaire retenu la date de début des travaux de montage des organes objets du Lot N°02, au moins trente (30) jours calendaires à l'avance.

- ARTICLE 18 : CAUTION BANCAIRE DE GARANTIE ET DE BONNE EXÉCUTION

Une caution bancaire de garantie et de bonne exécution de **Dix pour cent (10%)** du montant total du contrat sera émise par le Soumissionnaire retenu, dans la banque du Client (avant mise à FOB ou CFR de la fourniture pour les soumissionnaires étrangers, et avant mise à disposition de la fourniture sur site de livraison du soumissionnaire pour les soumissionnaires locaux).

Cette caution sera libérée après expiration de la période de garantie et signature du Procès-verbal de réception définitive.

N.B.: Les frais bancaires liés à la caution bancaire de garantie et de bonne exécution seront à la charge du Soumissionnaire retenu.

- ARTICLE 19 : IMPÔTS, DROITS ET TAXES

▪ Fiscalité Algérienne :

- **Le Client** supportera l'ensemble de tous les impôts, droits et taxes et autres contributions assimilés de toute nature, existants ou à venir liés à l'exécution du contrat qui lui sont ou seront imputés par les lois applicables en Algérie.

- **Le Soumissionnaire retenu** supportera l'ensemble de tous les impôts, droits et taxes et autres contributions assimilés de toute nature, existants ou à venir liés à l'exécution du contrat qui lui sont ou seront imputés par les lois applicables en Algérie.
- **Le soumissionnaire étranger retenu** n'ayant pas d'installation professionnelle permanente en Algérie est soumis à une retenue à la source au titre de l'**IBS**, d'un taux de **30%** du montant de la **prestation** dans le cadre de l'exécution du contrat en Algérie.

▪ **Fiscalité étrangère :**

- **Le Soumissionnaire étranger retenu** prendra à sa charge tous les impôts, droits et taxes, et autres contributions assimilées de toute nature, existants ou à venir qui sont liées à l'exécution du contrat à l'étranger.

- ARTICLE 20 : FRAIS BANCAIRES

- **Le Soumissionnaire local retenu :** prendra en charge :
 - ✓ Les frais bancaires liés à la Cauton bancaire de garantie et de bonne exécution.
- **Le Soumissionnaire étranger retenu :** prendra en charge :
 - ✓ Tous les frais bancaires hors Algérie sur les paiements effectués en sa faveur par le Client ;
 - ✓ En cas de paiement par Crédit documentaire, tous les frais bancaires relatifs au Crédit documentaire (ouverture, confirmation, modification, prorogation, ...) ;
 - ✓ Les frais bancaires liés à la Cauton bancaire de garantie et de bonne exécution.
- **Le Client :** prendra en charge :
 - ✓ Tous les frais bancaires qui seront dus en Algérie sur les paiements effectués au bénéfice du Soumissionnaire retenu.

- ARTICLE 21 : GARANTIE

- Le soumissionnaire doit garantir l'ensemble de la fourniture contre tout vice de conception ou de fabrication apparent ou caché. Tout défaut des composants utilisés, relevant de données erronées prélevées par le Soumissionnaire lui est imputable.
- Le soumissionnaire doit garantir un fonctionnement satisfaisant de la fourniture objet du cahier des charges après les essais et mise en service.
- Pendant la période des essais et mise en service, ainsi que celle de garantie, le Soumissionnaire s'engage à remplacer à ses frais et dans les plus brefs délais, toute pièce reconnue défectueuse ou non conforme aux spécifications techniques, selon l'Incoterm CIF pour le Soumissionnaire étranger, et par livraison sur le site du Client pour le Soumissionnaire local.

Toute fourniture remplacée sous le couvert de la garantie aura à compter de sa date de remplacement une garantie complémentaire couvrant le reliquat de la garantie de la fourniture d'origine.

- En cas de la présence d'un dysfonctionnement et/ou défaillance dans la fourniture, du fait de la responsabilité du soumissionnaire, le Soumissionnaire dépêchera sur site du Client à ses frais dans un délai de 72 heures après appel du Client, un technicien pour évaluation, intervention et éventuelle réparation ou remplacement si nécessaire.
- Le Soumissionnaire doit préciser dans son offre la durée de garantie de sa fourniture, **qui ne doit être inférieure à Vingt-quatre (24) mois après prononciation de la réception provisoire.**

- ARTICLE 22 : SERVICE APRÈS-VENTE

Le soumissionnaire retenu s'engage à assurer au Client :

- La disponibilité de la pièce de rechange pour une durée de dix (10) ans.
- Une assistance technique à l'utilisation de ses produits et à répondre à toute sollicitation du Client en cas de difficultés rencontrées hors période de garantie.

- ARTICLE 23 : DISPOSITIONS GÉNÉRALES ET ADMINISTRATIVES

Sont exclus de la participation au présent Appel d'offres :

- Les entreprises en état de liquidation des biens ou de redressement judiciaire et les personnes physiques dont la faillite personnelle a été prononcée.
- Les entreprises dans lesquelles les administrateurs de la société, les gestionnaires ou les membres de la commission des marchés possèdent des intérêts financiers et personnels de quelque nature que ce soit.
- Les entreprises affiliées aux consultants ayant contribué à préparer tout ou partie des dossiers d'appel à la concurrence.
- Les entreprises constituées d'ex-employés du Groupe « GICA » et ses filiales ayant quittés leurs fonctions depuis une période inférieure à quatre (4) années.
- Les entreprises qui se sont désistées après attribution d'un marché.
- Les entreprises qui ont manquées à leurs obligations contractuelles ayant donné lieu à une résiliation de leurs marchés aux torts exclusifs.
- Les entreprises inscrites au fichier national des fraudeurs, auteurs d'infractions graves aux législations et réglementations fiscales, douanière et commerciale.
- Les entreprises qui ont fourni délibérément des informations qui sont avérés inexacts.
- Les entreprises qui commettent des manœuvres frauduleuses à travers notamment :
 - ✓ Une présentation erronée des faits afin d'influer sur le processus de passation du marché.
 - ✓ Une entente illicite avec un ou plusieurs autres soumissionnaires au préjudice de la structure contractant.
 - ✓ A l'origine d'une tentative de quelque nature qu'elle soit visant à influer sur l'évaluation et la décision d'attribution des marchés.

- Les entreprises qui ont fait l'objet d'un jugement ayant autorité de la chose jugée et constatant un délit affectant leur probité professionnelle.
- Les entreprises qui ne justifient pas du dépôt légal de leurs comptes sociaux.
- Les entreprises qui ne sont pas en règle avec leurs obligations fiscales et parafiscales.
- Les entreprises qui ont fait l'objet d'une condamnation pour infraction grave à la législation du travail et de la sécurité sociale.
- Les entreprises qui se sont désistés pendant la durée de validité des offres sans motif valable.
- Les entreprises qui ont été inscrites sur la liste des opérateurs économiques exclus de participer aux marchés du Groupe GICA.
- Les entreprises qui ont été partie d'un contentieux les opposant à l'une des filiales du Groupe GICA.
- Les entreprises ayant fait une fausse déclaration.

Marge Préférentielle

- La marge de préférence de **25 %** est accordée aux produits d'origine algérienne, manufacturés localement, sur présentation d'un certificat d'origine algérienne délivré par la chambre de commerce habilitée pour les soumissionnaires concernés.
- La marge de préférence citée à l'alinéa précédent est accordée uniquement aux entreprises de droit algérien, personne physique ou société dont le capital social est détenu majoritairement par des nationaux résidents, à concurrence de la part détenue par les nationaux résidents.
- L'octroi de la marge de préférence citée ci-dessus est accordé au stade de l'évaluation des offres financières. Elle est appliquée aux offres financières des soumissionnaires pré-qualifiés techniquement, conformément aux critères de choix fixés dans le cahier des charges.
- Le prix des offres financières des soumissionnaires étrangers et des sociétés de droit algérien, dont le capital social est détenu majoritairement par des étrangers, tous droits et taxes compris, sont majorés de **25%** à concurrence de la part détenue par les étrangers.

Dans le cas d'un groupement mixte, le pourcentage de **25%** cité ci-dessus est minoré à concurrence de la part que détient l'entreprise algérienne dans le groupement, dans la limite de la part détenue par les nationaux résidents dans l'entreprise.

- ARTICLE 24 : RETRAIT DU CAHIER DES CHARGES

Le cahier des charges peut être retiré auprès du Secrétariat de la Commission des Marchés de la SCIMAT (sis 73 Bis Rue Benflis la Verdure Batna 05000) par le Soumissionnaire ou son représentant dûment mandaté ou envoyé par E-mail, contre paiement ou virement d'un montant de **50.000,00 DA** ou son équivalent en devise convertible au Dinar Algérien, suivant le cours de change du jour du virement.

Les coordonnées bancaires seront transmises aux Soumissionnaires intéressés suite à une demande officielle à adresser au Secrétariat de la Commission des Marchés sur l'adresse mail : secretariat.cmf@scimat.dz

- ARTICLE 25 : VISITE DES LIEUX

En plus des données techniques stipulées dans le présent cahier des charges, le Soumissionnaire **doit visiter** et examiner le lieu où sera installée la fourniture objet du cahier des charges afin de réunir sous sa propre responsabilité tous les renseignements qui pourraient lui être nécessaires pour la préparation de son offre.

NB :

- Les dépenses liées à la visite des lieux seront à la charge du Soumissionnaire.
- Les Soumissionnaires étrangers doivent annoncer leur visite à la SCIMAT 72 heures avant leur déplacement tout en renseignant la fiche de renseignements en **Annexe 14**.

- ARTICLE 26 : FORME ET CONTENU DES OFFRES

La soumission doit être présentée sous deux enveloppes (N°1, N°2) fermées et portant chacune :

- **L'enveloppe (N°1)** fermée, contenant l'ensemble des documents exigés, tels que définis et portant l'indication :

OFFRE TECHNIQUE
N°01/SCM/SCIMAT/2025

- **L'enveloppe (N°2)** fermée, contenant l'ensemble des documents exigés, tels que définis et portant l'indication :

OFFRE FINANCIÈRE
N°01/SCM/SCIMAT/2025

Les deux enveloppes seront mises dans une autre enveloppe extérieure **fermée et anonyme**, sur laquelle sont portées uniquement les mentions suivantes :

« A NE PAS OUVRIR »
À MONSIEUR LE SECRÉTAIRE DE LA COMMISSION DES MARCHÉS - SCIMAT
73 BIS RUE BENFLIS LA VERDURE BATNA 05000
APPEL D'OFFRE NATIONAL ET INTERNATIONAL RESTREINT
N°01/SCM/SCIMAT/2025

FOURNITURE, SUPERVISION DE MONTAGE, ESSAIS ET MISE EN SERVICE
D'ORGANES MÉCANIQUES POUR FOURS ROTATIFS ET BROyeurs DE FARINE CRUE
DE LA CIMENTERIE DE AIN-TOUTA

CONTENU DE L'ENVELOPPE N°01 :

L'enveloppe (N°1) portant la mention « **OFFRE TECHNIQUE** » renferme les documents suivants :

- 1- Offre technique proprement dite **pour chaque lot**, établie conformément aux exigences du présent cahier des charges, notamment l'article 02, et qui doit comporter la solution technique du Soumissionnaire (caractéristiques et spécifications techniques du matériel à fournir). **(Les soumissionnaires n'ayant pas présenté ce document seront rejetés et ne seront pas notifiés de manque de documents).**

En plus de l'offre technique proprement dite, Le Soumissionnaire **peut** appuyer son offre technique par des plans et fiches techniques des fournitures proposées.
- 2- Lettre d'engagement **pour chaque lot**, établie selon l'**Annexe 05**, dûment renseignée, signée, cachetée et portant la griffe du soumissionnaire **(Les soumissionnaires n'ayant pas présenté ce document seront rejetés et ne seront pas notifiés de manque de documents).**
- 3- Fiche d'identification du soumissionnaire établie selon l'**Annexe 06**, dûment renseignée, signée, cachetée et portant la griffe du soumissionnaire.
- 4- Déclaration à souscrire établie selon l'**Annexe 07**, dûment renseignée, signée, cachetée et portant la griffe du soumissionnaire **(Les soumissionnaires n'ayant pas présenté ce document seront rejetés et ne seront pas notifiés de manque de documents).**
- 5- Déclaration de probité établie selon l'**Annexe 08**, dûment renseignée, signée, cachetée et portant la griffe du soumissionnaire.
- 6- Attestation de délégation de pouvoir établie selon l'**Annexe 09**, dûment renseignée, signée, cachetée et portant la griffe du soumissionnaire (fournie seulement dans le cas où la personne engageant le soumissionnaire n'est pas le responsable statutaire).

7- Références professionnelles des cinq (05) dernières années dans la fourniture objet du présent cahier des charges justifiées par des attestations de bonne exécution (**Les soumissionnaires n'ayant pas d'attestation de bonne exécution ne seront pas rejetés et ne seront pas notifiés de manque de document**) (langue anglaise acceptée).

8- a. Pour les Constructeurs de Cimenteries et Fabricants d'équipements de Cimenteries :

- ✓ Un document probant le statut de Constructeur ou Fabricant, délivré par un organisme tiers habilité.

8- b. Pour les Représentants des Constructeurs de Cimenteries et des Fabricants d'équipements de Cimenteries :

- ✓ Un document probant le statut de Représentant du Constructeur ou du Fabricant, délivré par le Constructeur ou le Fabricant.
- ✓ Et un document relatif au Constructeur ou Fabricant représenté, probant son statut de Constructeur ou Fabricant, délivré par un organisme tiers habilité.

9- Une copie des statuts de l'entreprise ou autres documents équivalents justifiant l'habilitation du signataire des documents (langue anglaise acceptée).

10- Bilans des trois dernières années (2021, 2022 et 2023) (langue anglaise acceptée).

11- Le présent Cahier des charges comportant le cachet du Secrétariat de la Commission des Marchés de la SCIMAT, paraphé sur chaque page, portant sur sa dernière page (**N°24**) la mention « Lu et accepté » par le soumissionnaire.

12- Copie de la justification du paiement du cahier des charges.

13- Copie de l'Attestation de visite des lieux (**Annexe 13**)

14- Les références bancaires (RIB) (langue anglaise acceptée).

15- Une copie du registre du commerce (ou un document équivalent pour les Soumissionnaires étrangers) (langue anglaise acceptée).

16- Une copie de l'attestation de dépôt légal des comptes sociaux année 2023 (Pour les entreprises dotées de personnalité morale de droit algérien).

17- Une copie du NIF et de l'article d'imposition A.I (Pour les entreprises de droit algérien).

18- Un extrait du casier judiciaire du soumissionnaire datant de moins de trois (03) mois (Pour les entreprises de droit algérien).

Remarque : Les documents ci-dessus doivent être à jour et en cours de validité.

CONTENU DE L'ENVELOPPE N°02 :

➤ **Pour les Soumissionnaires Locaux :**

L'enveloppe (N°2) portant la mention « **OFFRE FINANCIÈRE** » doit renfermer les documents suivants :

- 1- Une lettre de soumission **pour chaque lot**, établie selon l'**Annexe 10**, dûment renseignée, signée, cachetée et portant la griffe du soumissionnaire, (**Les soumissionnaires n'ayant pas présenté ce document seront rejetés et ne seront pas notifiés de manque de documents**).
- 2- Offre financière et détail quantitatif/estimatif **pour chaque lot**, établie selon l'**Annexe 12**, dûment renseignée, signée, cachetée et portant la griffe du soumissionnaire (**Les soumissionnaires n'ayant pas présenté ce document seront rejetés et ne seront pas notifiés de manque de documents**).

➤ **Pour les Soumissionnaires Étrangers :**

L'enveloppe (N°2) portant la mention « **OFFRE FINANCIÈRE** » doit renfermer **deux variantes** :

- ✚ Une variante eu mode **FOB** ;
- ✚ **Et** une variante en mode **CFR**.

Chaque variante doit comporter les documents suivants :

- 1- Une lettre de soumission **pour chaque lot**, établie selon l'**Annexe 10**, dûment renseignée, signée, cachetée et portant la griffe du soumissionnaire, (**Les soumissionnaires n'ayant pas présenté ce document seront rejetés et ne seront pas notifiés de manque de documents**).
- 2- Offre financière et détail quantitatif/estimatif **pour chaque lot**, établie selon l'**Annexe 11**, dûment renseignée, signée, cachetée et portant la griffe du soumissionnaire (**Les soumissionnaires n'ayant pas présenté ce document seront rejetés et ne seront pas notifiés de manque de documents**).

N.B: En cas d'attribution du marché à un Soumissionnaire étranger, le Client se réserve le droit de choisir le mode qui lui convient (FOB ou CFR) pour la signature du contrat, à condition que le classement issu de l'évaluation ne soit pas altéré.

- ARTICLE 27 : RÉVISION DES PRIX

Les prix seront fermes, non révisables et non actualisables durant toute la durée de l'exécution du contrat.

- ARTICLE 28 : DATE ET LIEU DE DÉPÔT DES OFFRES

La date limite de dépôt des offres auprès du **Secrétariat de la Commission des Marchés** de la SCIMAT (sis 73 Bis Rue Benflis la Verdure Batna 05000), est fixée au plus tard le **02/03/2025** à **10h45** (heure locale), soit **Quarante Cinq (45) jours** à compter de la date de la première parution de l'Avis d'Appel d'Offre dans la presse nationale (**15/01/2025**).

Toute soumission déposée après ce délai sera rejetée, le cachet du Secrétariat de la Commission des Marchés de la SCIMAT faisant foi.

Les soumissionnaires sont invités à assister à la séance publique d'ouverture des plis qui se tiendra le **02/03/2025** à **11h00** (heure locale) au siège de la Direction Générale de la SCIMAT à Batna (sis 73 Bis Rue Benflis la Verdure Batna 05000).

Les offres doivent être déposées par les soumissionnaires ou leurs représentants dûment mandatés auprès du Secrétariat de la Commission des Marchés de la SCIMAT.

Si la date limite du dépôt des offres coïncide avec un jour férié ou un jour de repos légal, la date limite de remise des offres est prorogée jusqu'au jour ouvrable suivant.

- ARTICLE 29 : LANGUE UTILISÉE

La langue à utiliser pour la rédaction et présentation des documents du présent Appel d'Offres est l'Arabe, le Français ou l'Anglais.

La langue des cachets et griffes à apposer sur les documents de soumission doit être l'Arabe, le Français ou l'Anglais.

La langue arabe et/ou française sera la langue à utiliser pour les correspondances et les réunions.

- ARTICLE 30 : VALIDITÉ DE L'OFFRE

Le Soumissionnaire restera engagé par son offre pendant une durée de Cent vingt (120) jours à compter de la date limite de réception de l'offre.

Dans le cas de Soumissionnaire attributaire du présent marché, le délai de validité de son offre sera prorogé systématiquement, d'un mois supplémentaire.

- ARTICLE 31 : ÉCLAIRCISSEMENTS APPORTÉS AUX DOSSIERS DE L'APPEL D'OFFRE

Le Soumissionnaire qui désire obtenir des éclaircissements sur le dossier de l'Appel d'offres pourra notifier sa requête à la SCIMAT, par écrit ou fax sur le numéro **+213 (0) 33 80 74 28** ou par mail sur l'adresse suivante : secretariat.cmf@scimat.dz

La SCIMAT répondra par écrit à toute demande d'éclaircissement aux documents du présent marché, qu'elle aura reçu au plus tard dans les quinze (15) jours précédant la date limite de dépôt des offres.

Des copies de la réponse de la SCIMAT (y compris une explication de la demande, mais sans identification de son origine) seront adressées à tous les soumissionnaires qui auront reçu les documents du présent marché.

- ARTICLE 32 : CRITÈRES DE CHOIX ET MÉTHODES D'ÉVALUATION

Chaque Lot sera évalué séparément selon les critères d'évaluation ci-dessous :

A. Critères d'évaluation technique : (55 Points)

- | | |
|--|------------------|
| ▪ Durée de garantie : | 30 Points |
| ▪ Références professionnelles du Soumissionnaire : | 15 Points |
| ▪ Délai de livraison de la fourniture : | 10 Points |

Méthode d'évaluation des offres techniques :

- Le soumissionnaire ayant proposé la durée de garantie la plus élevée aura la note maximale, les autres soumissionnaires suivront au PRORATA.
- Le soumissionnaire ayant proposé le nombre le plus élevé de références professionnelles des cinq (05) dernières années dans la fourniture objet du cahier des charges, justifiées par des attestations de bonne exécution, aura la note maximale, les autres soumissionnaires suivront au PRORATA (Pour un même marché, il n'est accepté qu'une seule attestation de bonne exécution).
- Le soumissionnaire ayant proposé le délai de livraison le plus court aura la note maximale, les autres soumissionnaires suivront au PRORATA.

NB :

- **Les offres techniques cumulant une note inférieure à trente (30) points seront éliminées.**
- **Une déduction de 05 points sur la note totale technique pour les soumissionnaires ayant des antécédents avec la SCIMAT durant les cinq (05) dernières années.**

B. Critères d'évaluation financière : (45 Points)

L'évaluation financière de chaque lot se fera comme suit :

- Montant de l'offre : **45 Points**

Méthode d'évaluation des offres financières :

- Le soumissionnaire ayant proposé le montant le moins disant aura la note maximale, les autres soumissionnaires suivront au PRORATA.

Cas d'évaluation comparative entre les offres des soumissionnaires locaux et étrangers :

- Le montant retenu pour l'évaluation de l'offre financière pour les **soumissionnaires locaux** est le **montant total de l'offre en TTC** ;
- Le montant retenu pour l'évaluation de l'offre financière pour les **soumissionnaires étrangers** est la **contre valeur en Dinar algérien du montant total de l'offre en CFR, en lui rajoutant le montant approximatif des frais d'approche** relatifs à l'opération d'importation. Il sera calculé selon la formule suivante :

$$\text{Montant retenu pour l'évaluation} = (\text{Montant de l'offre en CFR} \times \text{taux de change}) + \text{Frais d'Approche}$$

Les frais d'approche représentent la somme des items suivants :

1. Les droits et taxes de douane (calculés par le transitaire conventionné avec la SCIMAT aux taux applicables par la réglementation douanière algérienne).
2. L'assurance (au taux de 0,05% du montant de la fourniture en CFR).
3. Les frais de la prestation de dédouanement (d'une valeur de 35 000 DA).

- **Taux de change** : le taux de conversion retenu pour le calcul de la contre-valeur en Dinar algérien sera celui du jour de l'ouverture des plis.

Note Finale = Note Technique + Note Financière

C. Cas d'égalité de la note finale entre les soumissionnaires :

En cas d'égalité de la note finale entre deux ou plusieurs soumissionnaires, l'offre retenue sera celle qui a totalisé la meilleure note technique.

En cas d'égalité de la note technique après égalité de la note finale, l'offre retenue sera celle ayant obtenu la note de Garantie la plus élevée.

En cas d'égalité de la note de Garantie après égalité de la note finale et la note technique, l'offre retenue sera celle ayant obtenu la note de Références professionnelles la plus élevée.

D. Correction des erreurs arithmétiques simples

Sous réserve de la conformité de l'offre du soumissionnaire, l'erreur de calcul qui peut être corrigée après le dépôt des offres correspond à la « simple erreur de calcul arithmétique » fondée sur les unités correctes.

Les erreurs arithmétiques simples constatées au niveau des offres financières des soumissionnaires, seront corrigées de la manière suivante :

1. En cas de différence entre le prix unitaire et le prix total obtenu en multipliant le prix unitaire et la quantité, le prix unitaire prévaudra et le prix total sera corrigé ;
2. En cas d'erreur dans le montant total, correspondant à l'addition ou à la soustraction de sous-totaux, les sous-totaux prévaudront et le montant total sera corrigé ;
3. En cas de divergence entre le montant en lettres et le montant en chiffres, le montant en lettres prévaudra, sauf si le montant exprimé en lettres est lié à une erreur arithmétique, auquel cas le montant en chiffres prévaudra sous réserve des points 1 et 2 ci-dessus.

NB :

- Si un soumissionnaire n'accepte pas la correction des erreurs, sa soumission sera déclarée non recevable et rejetée.
- En cas de correction du montant de l'offre, la mention « montant après correction » doit apparaître sur l'avis d'attribution.

- ARTICLE 33 : FORCE MAJEURE

On entend par force majeure tout évènement imprévisible, irrésistible, insurmontable, hors du contrôle des parties lorsque cet acte ou évènement à une incidence directe sur l'exécution du contrat.

Au cas où interviendrait un évènement qui consisterait un cas de force majeure, les obligations de l'une ou des deux parties affectées par la force majeure seraient prorogées automatiquement d'une durée égale au retard entraîné par la survenance du cas de force majeure.

Il reste entendu que cette prorogation n'entraînera pas de pénalité à la charge de la partie empêchée.

La partie qui invoque le cas de force majeure devra aussitôt après la survenance d'un cas de force majeure adresser une notification « express » à l'autre partie.

Cette notification devra être accompagnée de toutes les informations circonstanciées, utiles et intervenir dans les huit (08) jours calendaires suivants.

Tout retard pour cas de force majeure non notifié dans les conditions et les formes ci-dessus ne sera en aucune façon retenu pour le compte du délai contractuel ni opposable.

Dans tous les cas, la partie concernée devra prendre toutes dispositions utiles pour assurer, dans le plus bref délai, la reprise normale de l'exécution des obligations affectées par le cas de force majeure.

- ARTICLE 34 : DURÉE DU CONTRAT

Le contrat reste valide jusqu'à signature du Procès-verbal de réception définitive.

- ARTICLE 35 : RÈGLEMENT DES LITIGES

Les parties conviennent de régler à l'amiable les difficultés et litiges qui pourraient résulter de l'interprétation ou de l'exécution du présent contrat.

Au cas où le recours à l'accord à l'amiable ne pourrait être obtenu ou n'aboutirait pas dans les délais prévus par la réglementation en vigueur, le litige sera soumis au tribunal algérien territorialement compétent. Le droit algérien est applicable.

- ARTICLE 36 : RÉSILIATION

La résiliation du contrat peut intervenir dans les cas suivants :

- En cas d'inexécution totale ou partielle des obligations du contrat par l'une des parties, l'autre aura la faculté de résilier le contrat sans prétendre à dommage et intérêts.
- L'atteinte du taux de 5% des pénalités de retard du montant total du contrat, la SCIMAT se réserve le droit de résilier le contrat aux torts exclusifs du Soumissionnaire retenu.
- En cas de liquidation ou de faillite de l'une ou des deux parties contractantes.

Pour chacun de ces points énoncés ci-dessus, le Client adresse une première mise en demeure confirmée par lettre recommandée au Soumissionnaire retenu. Au cas où cette mise en demeure restera sans effet dans un délai de Dix (10) jours calendaires, une deuxième mise en demeure sera adressée au Soumissionnaire retenu.

Dans le cas où la deuxième mise en demeure restera sans effet dans un délai de sept (07) jours calendaires, le Client pourra prononcer la résiliation du contrat aux torts exclusifs du Soumissionnaire retenu.

- ARTICLE 37 : DOCUMENTS À COMPLÉTER PAR LE SOUMISSIONNAIRE RETENU

Si le soumissionnaire **retenu** est une entreprise de droit algérien, il est tenu avant signature du contrat, de compléter son dossier administratif par les documents suivants :

- Copie du Registre de commerce **légalisée** par le Centre Nationale du Registre de Commerce (CNRC).
- Les attestations de mise à jour (CNAS et/ou CASNOS) (dernier exercice).
- L'extrait de rôle apuré ou avec échéancier (année 2024).

- ARTICLE 38 : EXCLUSION DES INTERMÉDIAIRES

Il est bien entendu que tout recours aux intermédiaires est à exclure, conformément à la loi 88-29 du 19/07/1988, portant exclusion des intermédiaires.

- ARTICLE 39 : NOTIFICATION D'ATTRIBUTION PROVISOIRE ET DÉFINITIVE

Notification d'attribution provisoire du marché :

La SCIMAT procède à la publication de l'attribution provisoire dans les mêmes formes que la publication de l'Avis d'Appel d'Offres.

Ne sont communiqués dans l'Avis d'attribution provisoire du marché que les résultats de l'évaluation des offres techniques et financières de l'attributaire provisoire du marché.

Lorsqu'un attributaire d'un marché se désiste sans motif valable, il peut encourir une exclusion temporaire pour la participation aux marchés du Groupe GICA conformément à la procédure en vigueur.

Dans ce cas, la SCIMAT peut retenir l'offre classée en deuxième position si elle juge que les prix proposés sont raisonnables, et inviter le soumissionnaire concerné à signer le contrat.

Notification d'attribution définitive du marché et signature du contrat :

Avant que n'expire le délai de validité de son offre, la SCIMAT notifiera par écrit au Soumissionnaire retenu que le marché lui a été attribué définitivement.

Dans le cas où la SCIMAT n'est pas en mesure d'attribuer le marché et le notifier avant expiration du délai de validité des offres, elle peut le proroger d'un mois supplémentaire.

- ARTICLE 40 : RECOURS DES SOUMISSIONNAIRES

Le Soumissionnaire qui conteste le choix opéré par la SCIMAT peut introduire auprès de la Commission des Marchés de la SCIMAT, un recours dans un délai de dix (10) jours à compter de la publication de l'Avis d'attribution provisoire du marché.

Si le dixième jour coïncide avec un jour férié ou un jour de repos légal, la date limite pour introduire un recours est prorogée au jour ouvrable suivant.

- ARTICLE 41 : CONSIGNES ET RÈGLES DE SÉCURITÉ/ENVIRONNEMENT

Le soumissionnaire retenu s'engage à prendre connaissance et à respecter :

- Le règlement intérieur de la SCIMAT.
- La politique HSE de la SCIMAT ainsi que les éventuels aspects environnementaux, santé et sécurité liées à son activité.

Le soumissionnaire s'engage, suite à une demande écrite de la SCIMAT, à procéder au retrait immédiat et au remplacement de tout membre de son personnel qui ne se conforme pas aux directives, instructions et règlements relatifs à la discipline, l'environnement, l'hygiène, la santé et la sécurité à l'intérieur de la SCIMAT.

Considérations relatives à la sécurité

Le Soumissionnaire retenu doit tenir compte dans la conception des organes objets du présent cahier des charges, de la sécurité des opérateurs et du personnel de maintenance, en particulier des aspects suivants□:

- L'accès aux pièces à températures élevées□;
- L'accès aux pièces mobiles□;
- Les dispositions de levage et de manutention□;
- L'accès pour la maintenance là où c'est nécessaire□;

Lorsque le montage peut affecter l'un des aspects ci-dessus, des instructions de montage adaptées doivent être fournies avec les organes.

Lu et accepté

(Nom, qualité du signataire et cachet du soumissionnaire)

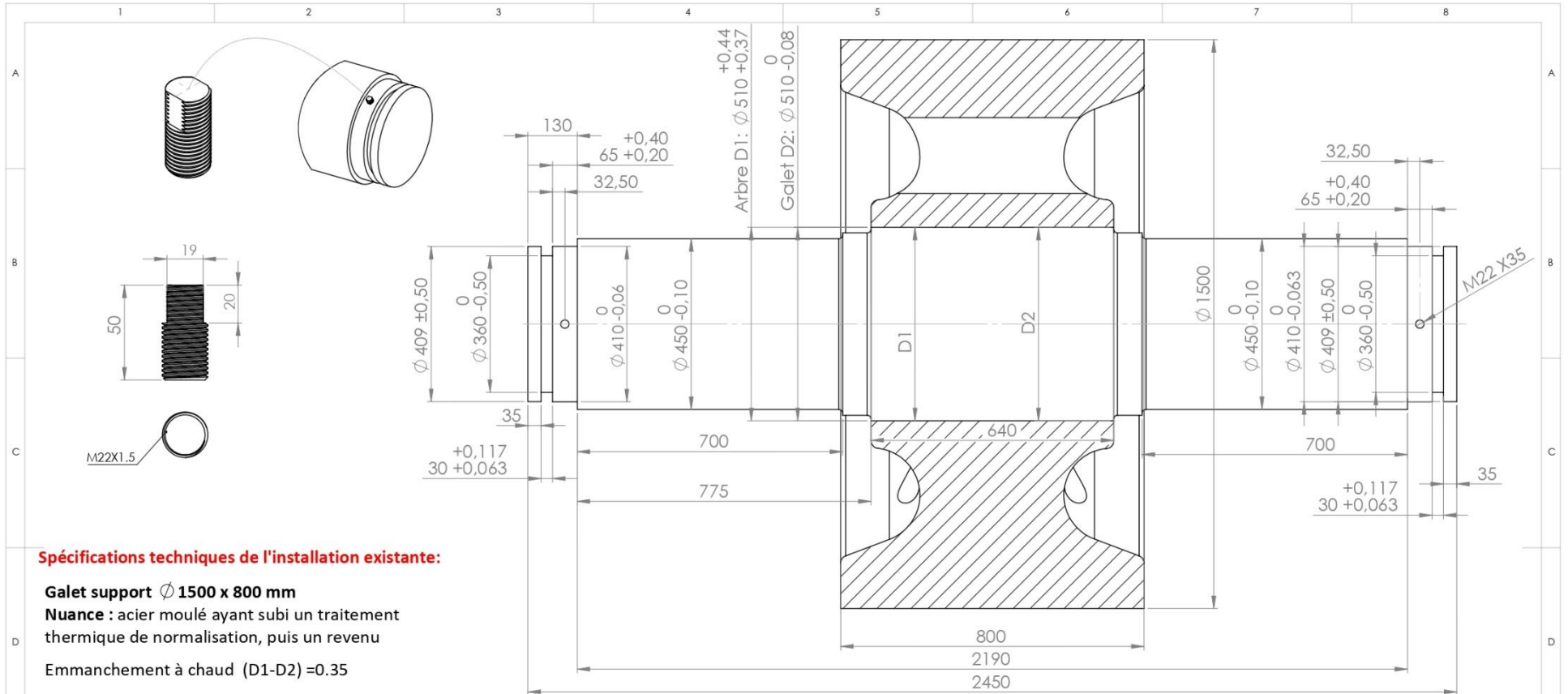
Important

- 1- L'ouverture publique des plis se fera au siège de la Société des Ciments de Ain Touta – Batna (sis 73 Rue Benflis la Verdure Batna 05000), le **02/03/2025** à **11h00** (heure locale).
- 2- Il est à préciser qu'aucune négociation sur les prix proposés par les soumissionnaires n'est autorisée après l'ouverture des plis pour le choix de l'attributaire,
- 3- La SCIMAT se réserve le droit de ne pas donner suite au présent Appel d'offre,
- 4- Le soumissionnaire ne peut prétendre à aucun remboursement dans les cas suivants :
 - * Offre non retenue ;
 - * Appel d'offre infructueux ou annulé.

TABLE DES ANNEXES

ANNEXE 01 : DONNÉES TECHNIQUES ET PLAN DU GALET-SUPPORT Ø 1500 x 800 MM, ACTUELLEMENT INSTALLÉ	27
ANNEXE 02 : DONNÉES TECHNIQUES ET PLAN DU PALIER SUPPORT Ø 710 MM GAUCHE, ACTUELLEMENT INSTALLÉ	29
ANNEXE 03 : DONNÉES TECHNIQUES ET PLANS DU PALIER SUPPORT Ø 400 MM GAUCHE, ACTUELLEMENT INSTALLÉ	33
ANNEXE 04 : DONNÉES TECHNIQUES ET PLANS DU TOURILLON DE SORTIE 1800 x 450 ACTUELLEMENT INSTALLÉ	38
ANNEXE 05 : LETTRE D'ENGAGEMENT	43
ANNEXE 06 : FICHE D'IDENTIFICATION DU SOUMISSIONNAIRE	44
ANNEXE 07 : DÉCLARATION À SOUSCRIRE	45
ANNEXE 08 : DÉCLARATION DE PROBITÉ	48
ANNEXE 09 : ATTESTATION DE DÉLÉGATION DE POUVOIR	49
ANNEXE 10 : LETTRE DE SOUMISSION.....	50
ANNEXE 11 : OFFRE FINANCIÈRE ET DÉTAIL QUANTITATIF/ESTIMATIF	54
ANNEXE 12 : OFFRE FINANCIÈRE ET DÉTAIL QUANTITATIF/ESTIMATIF	57
ANNEXE 13 : ATTESTATION DE VISITE DES LIEUX	59
ANNEXE 14 : FICHE DE RENSEIGNEMENTS SOUMISSIONNAIRES ÉTRANGERS	60

ANNEXE 01 :
DONNÉES TECHNIQUES ET PLAN DU GALET-SUPPORT
Ø 1500 x 800 MM, ACTUELLEMENT INSTALLÉ



Spécifications techniques de l'installation existante:

Galet support $\varnothing 1500 \times 800 \text{ mm}$

Nuance : acier moulé ayant subi un traitement thermique de normalisation, puis un revenu

Emmanchement à chaud (D1-D2) = 0.35

Propriétés mécanique et analyse chimique Galet support $\varnothing 1500 \times 800 \text{ mm}$

	C%	Si%	Mn%	P%	S%	Cr%	Ni%	Mo%	Ti%	Cu%	CE%
Galet	0.43	0.39	0.83	0.016	0.021	0.75	-	0.20	-	-	0.77
Arber	0.33	0.33	0.57	0.010	0.026	-	-	-	-	-	-

Propriétés mécanique

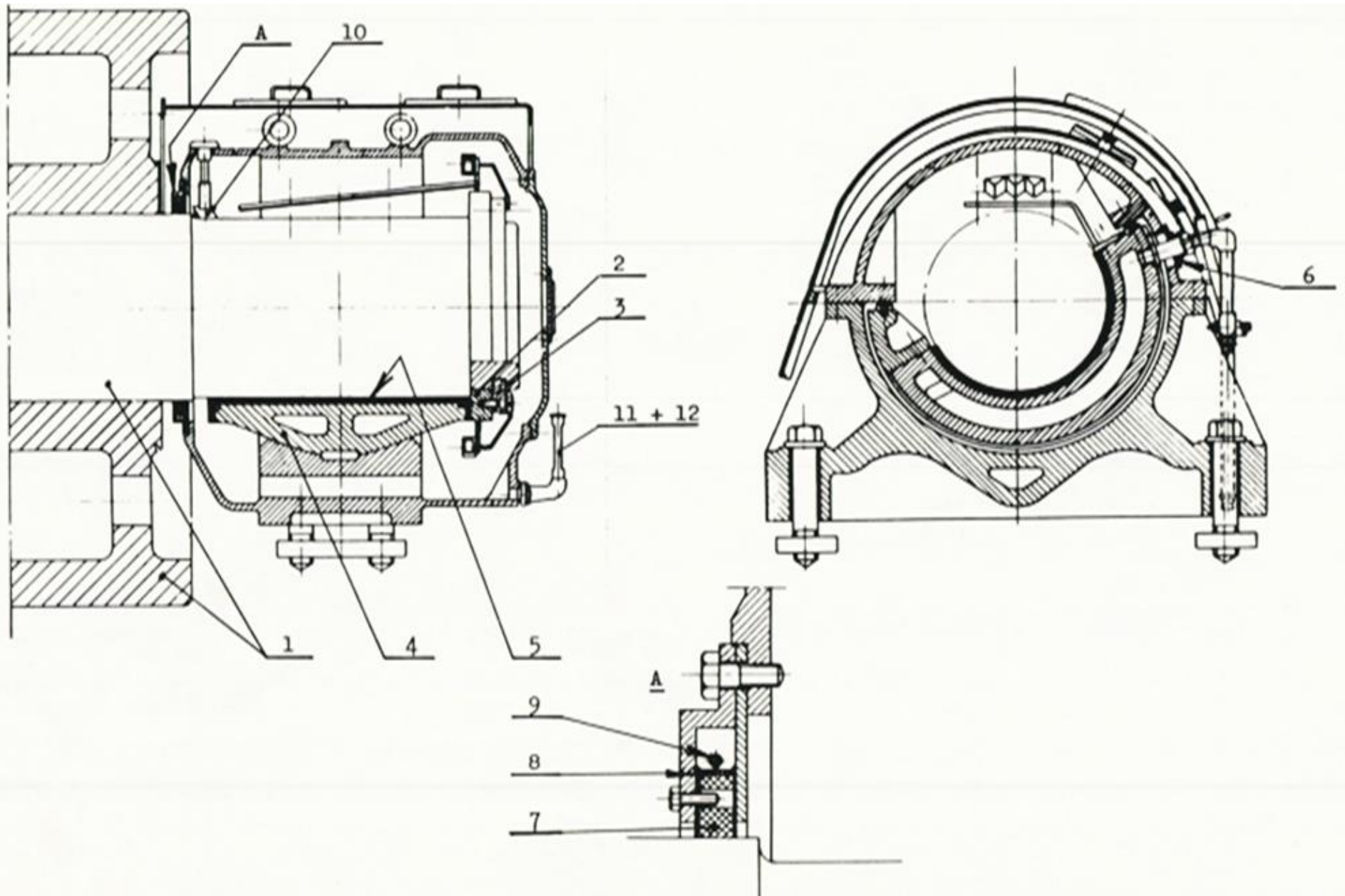
	Epreuve		Limite élastique N/mm ²	Résistance à la traction N/mm ²	Allongement %	Réduction de la section %	Dureté Brinell HB.
	\varnothing mm	Langueur mm					
Galet	14	70	490	803	16.4	33	HB 219-223-219-223-227
Arber	14		331	592	24	50	232-219-232-230-234

01	Galet support $\varnothing 1500 \times 800 \text{ mm}$				10240Kg																		
Rp	Désignation	Nb	Mat	Ref	Masse	Obs																	
						Département Méthodes																	
	Galet support $\varnothing 1500 \times 800 \text{ mm}$					AT: W1/2W23																	
	<table border="0"> <tr> <td>Nom</td> <td>Date</td> <td>Emarge</td> <td rowspan="4" style="text-align: center;"> </td> </tr> <tr> <td>Projeté</td> <td>B.Ghodbane</td> <td>03/10/2024</td> </tr> <tr> <td>Dessiné</td> <td>B.Ghodbane</td> <td>03/10/2024</td> </tr> <tr> <td>Vérief</td> <td></td> <td></td> </tr> <tr> <td>Approuvé</td> <td></td> <td></td> <td></td> </tr> </table>					Nom	Date	Emarge		Projeté	B.Ghodbane	03/10/2024	Dessiné	B.Ghodbane	03/10/2024	Vérief			Approuvé				Pour Four rotatif L= 68 m, \varnothing int= 4.55 m.
Nom	Date	Emarge																					
Projeté	B.Ghodbane	03/10/2024																					
Dessiné	B.Ghodbane	03/10/2024																					
Vérief																							
Approuvé																							
	Echelle: A4					N° de plan: 1.034315 .W23																	

ANNEXE 02 :
DONNÉES TECHNIQUES ET PLAN DU PALIER SUPPORT
Ø 710 MM GAUCHE, ACTUELLEMENT INSTALLÉ

NB : les informations ci-dessous sont données à titre indicatif.

- Fournisseur : FLSMIDTH
- Modèle 1958 ; N° 801803 UNI



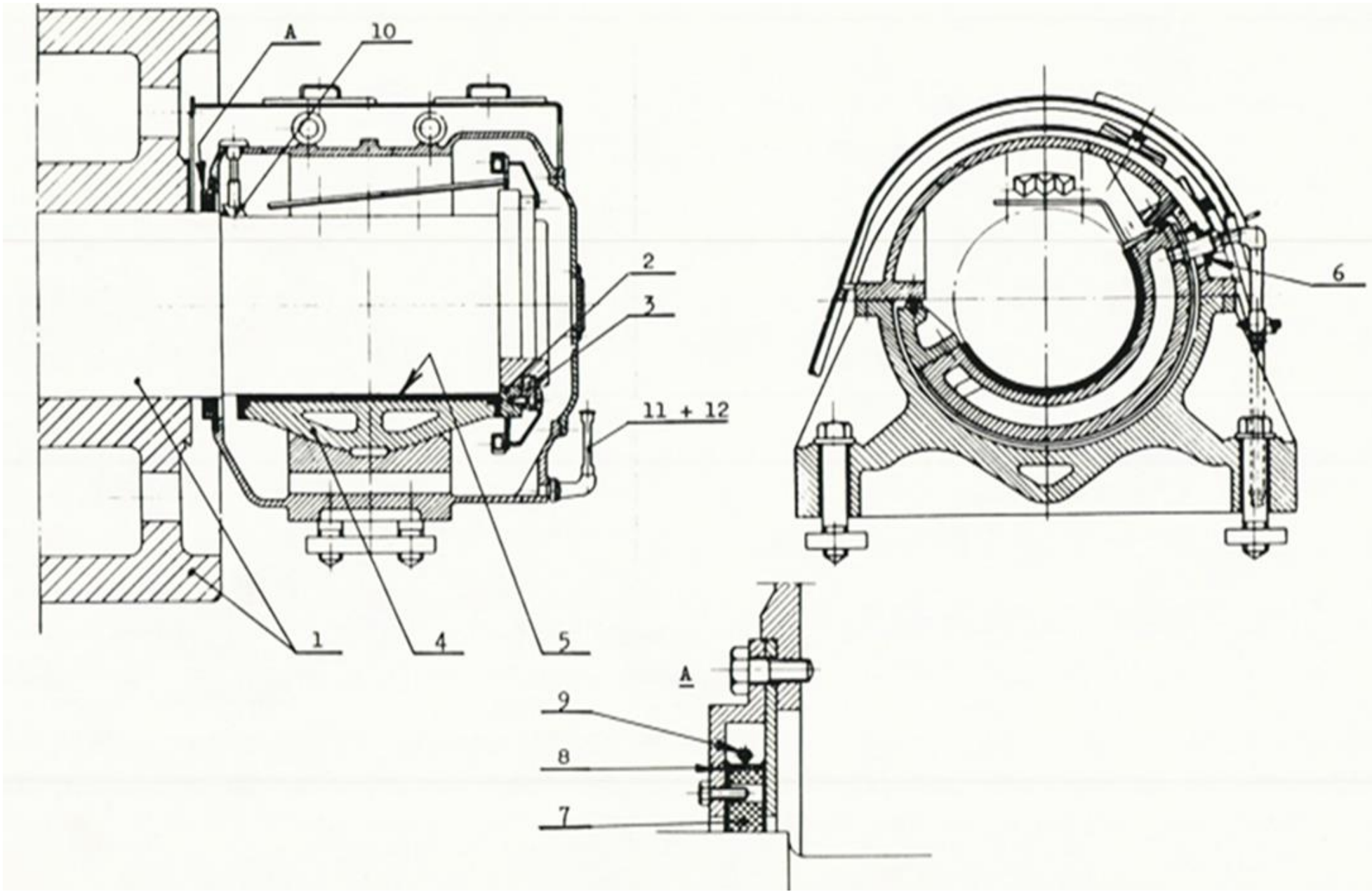
Détails des repères	
N° Repère	Désignation
4	Coquille en fonte spéciale
5	Coussinet en bronze
6	Manchons en caoutchouc pour tubulure
7	Anneau en feutre, en deux pièces
8	Joint en feutre de 30x4mm, L=2680mm
9	Ressort de traction
10	Racloir d'huile en caoutchouc
11	Indicateur de niveau d'huile
12	Tube en verre pour indicateur, avec joints

N.B : Cette liste **non exhaustive** est donnée à titre indicatif. Le palier-support, doit être livré assemblé, avec toutes les pièces, permettant un montage en lieu et place sans modification ni rajout de pièces ou accessoires par le Client (muni de toutes les pièces y compris le corps de palier).

ANNEXE 03 :
DONNÉES TECHNIQUES ET PLANS DU PALIER SUPPORT
Ø 400 MM GAUCHE, ACTUELLEMENT INSTALLÉ

NB : les informations ci-dessous sont données à titre indicatif.

- Fournisseur : FLSMIDTH
- Modèle 1958 ; N° 689029 UNI



Détails des repères	
N° Repère	Désignation
4	Coquille
5	Coussinet en bronze
6	Manchons en caoutchouc pour tubulure
7	Anneau en feutre, en deux pièces
8	Joint en feutre de 25x4mm, L=1535mm
9	Ressort de traction
10	Racloir d'huile en caoutchouc
11	Indicateur de niveau d'huile
12	Tube en verre pour indicateur, avec joint

N.B. Cette liste **non exhaustive** est donnée à titre indicatif. Le palier-support, doit être livré assemblé, avec toutes les pièces, permettant un montage en lieu et place sans modification ni rajout de pièces ou accessoires par le Client (muni de toutes les pièces y compris le corps de palier).

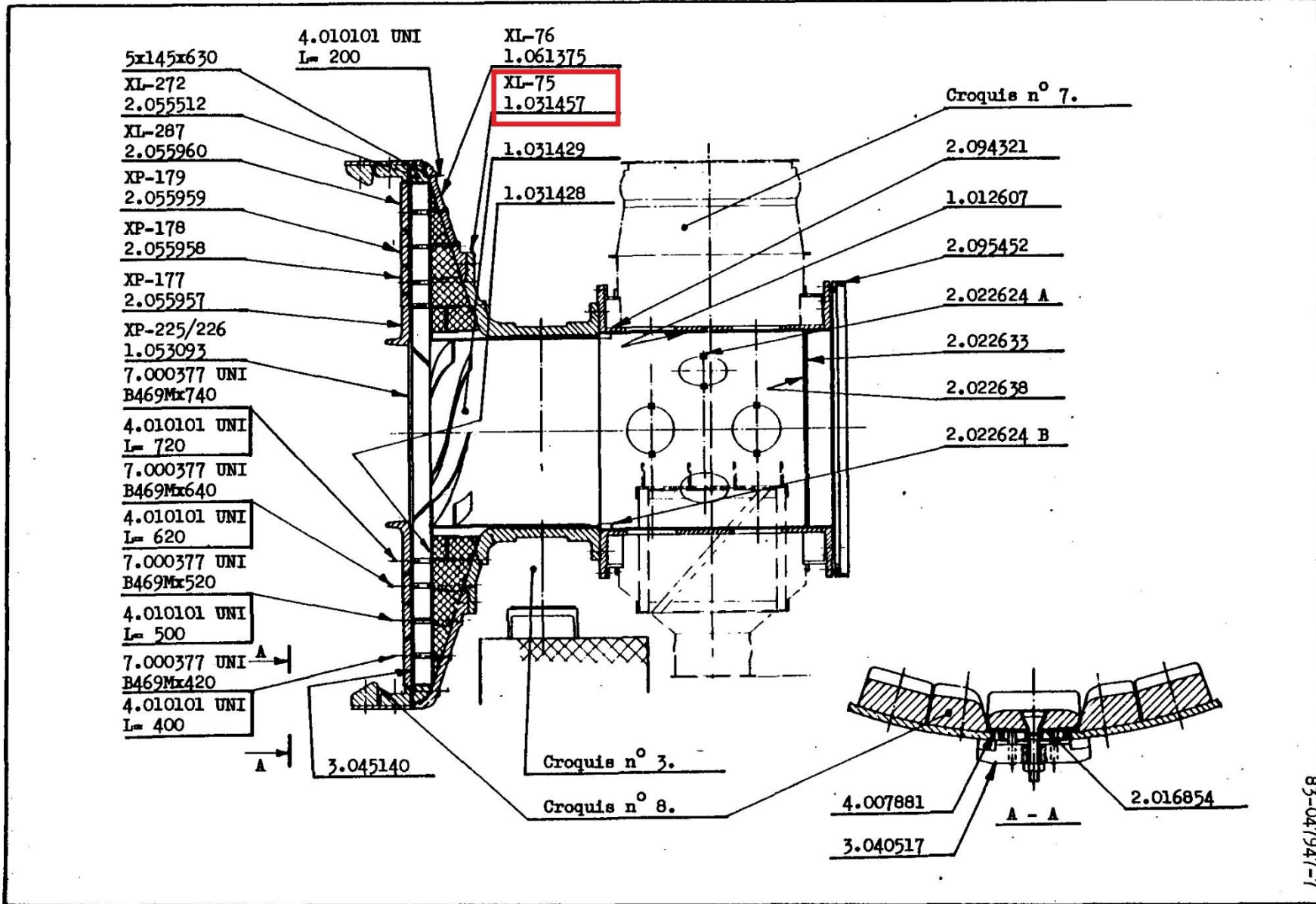
CARACTÉRISTIQUES DU FOUR ROTATIF UNAX 4,55X68

▪ Fournisseur	FLSMIDTH
▪ Nombre	02
▪ N° de fabrication	5.028299 et 5.032602
▪ Diamètre	4550 mm
▪ Longueur	68000 mm
▪ Inclinaison	3,5%
▪ Nombre de supports	4
▪ Vitesse de rotation	0,67 - 2,0 tr/min
▪ Vitesse de virage	0,15 tr/min
▪ Production nominale	1500 tonnes/jour

ANNEXE 04 :
DONNÉES TECHNIQUES ET PLANS DU TOURILLON DE SORTIE
1800 x 450 ACTUELLEMENT INSTALLÉ

NB : les informations ci-dessus sont données à titre indicatif.

- Fournisseur : FLSMIDTH
- Référence XL-75, N° 1.031457

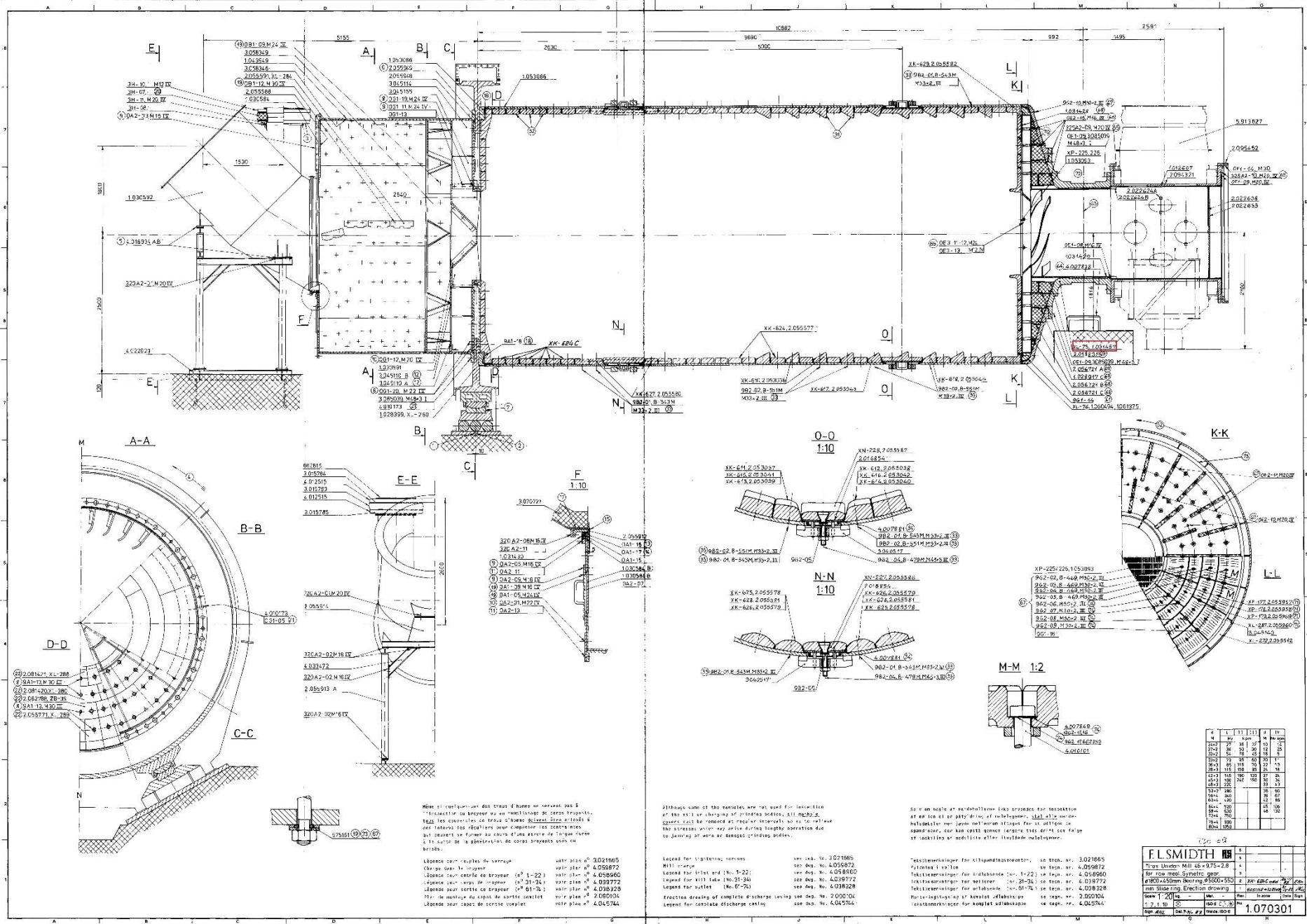


N° de fabrication

5.913696

Croquis n° 6

83-047947-7



Même si les lignes de ces traits de coupe ne servent pas à l'indication du brayeur ou au remplissage de corps brayés, il est recommandé de les tracer à l'extérieur des corps brayés, et de les tracer les uns par rapport aux autres, au-dessus de la ligne de coupe, au-dessus de la ligne de coupe, au-dessus de la ligne de coupe, au-dessus de la ligne de coupe, au-dessus de la ligne de coupe.

Légende pour les traits de coupe
 Charge des traits de coupe voir plan n° 3.021965
 Légende pour les traits de coupe voir plan n° 4.059872
 Légende pour les traits de coupe voir plan n° 4.059860
 Légende pour les traits de coupe voir plan n° 4.039772
 Légende pour les traits de coupe voir plan n° 4.039828
 Légende pour les traits de coupe voir plan n° 2.009704
 Légende pour les traits de coupe voir plan n° 4.045744

Although some of the handles are not used for indication of the kiln or charging of grinding bodies, it is recommended that they be drawn at regular intervals so as to indicate the position of the kiln or charging of grinding bodies.

Legend for dimensioning symbols
 Millimeter see tab. n° 3.021965
 Legend for kiln label (No. 31-22) see tab. n° 4.059872
 Legend for kiln label (No. 31-24) see tab. n° 4.059860
 Legend for outlet (No. 01-76) see tab. n° 4.039772
 Fraction drawing of complete discharge using see tab. n° 2.009704
 Legend for complete discharge casing see tab. n° 4.045744

Les symboles pour les traits de coupe
 Charge des traits de coupe voir plan n° 3.021965
 Les symboles pour les traits de coupe voir plan n° 4.059872
 Les symboles pour les traits de coupe voir plan n° 4.059860
 Les symboles pour les traits de coupe voir plan n° 4.039772
 Les symboles pour les traits de coupe voir plan n° 4.039828
 Les symboles pour les traits de coupe voir plan n° 2.009704
 Les symboles pour les traits de coupe voir plan n° 4.045744

FLSMIDTH		1:1	
Type Union Mill 45 x 975 x 2.0			
For use with Synthetic wear			
Ø100 x 55mm Bearing Ø550 x 550			
mm Sliding Erection drawing			
Scale 1:20			
Date 1.7.10			
Drawn by [signature]			
Checked by [signature]			
1.070301			

CARACTÉRISTIQUES TECHNIQUES DU BROYEUR CRU

- Broyeur à voie sèche de farine crue mono chambre.
- Constitué d'un compartiment de broyage d'une longueur de 9,75 m avec boulets en acier de Ø 20 à 90 mm, et d'un compartiment de séchage d'une longueur de 2,8 m.
- Durant l'opération de broyage, le matériau est séché par des gaz chaud provenant du four ou d'un générateur de gaz.

▪ Fournisseur	FLSMIDTH
▪ Nombre	02
▪ Type	TIRAX UNIDAN 4,6 x 9,75+ 2,8
▪ N° de fabrication	5.913696 et 5.913697
▪ Diamètre	4600 mm
▪ Longueur	9750 mm+ 2800 mm (chambre de séchage)
▪ Nombre de supports	02
▪ Production nominale	140 tonnes/h
▪ Puissance installée	3000 Kw
▪ Puissance absorbée	2802 Kw

ANNEXE 05 : **LETTRE D'ENGAGEMENT** **« POUR CHAQUE LOT »**

Je soussigné,

Nom et Prénom :

Profession :

Responsable de (préciser l'organisme) :

Ayant son siège social :

Prend l'engagement envers la Société des Ciments d'Ain-Touta (SCIMAT) pour la fourniture, supervision de montage, essai & mise en service du **lot N°.....**,

.....

en conformité avec les exigences du présent cahier des charges, et en respectant :

- Un délai de livraison de :
- Une durée de garantie de :

Remarque importante :

La présente annexe ne fera pas l'objet de notification de manque de documents, le soumissionnaire est tenu de la renseigner soigneusement et intégralement et de la fournir dans l'enveloppe N°1 « OFFRE TECHNIQUE ».

Fait à, le

Le Soumissionnaire

(Nom, qualité du signataire et cachet du soumissionnaire)

ANNEXE 06 : FICHE D'IDENTIFICATION DU SOUMISSIONNAIRE

Raison sociale :

Nationalité :

Forme juridique de la société :

Capital social :

Adresse du siège social :

Date de création :

Domaine d'activité :

Effectifs :

Résultats financiers des trois dernières années :

- Année 2021 :
- Année 2022 :
- Année 2023 :

Fait à, le

Le Soumissionnaire

(Nom, qualité du signataire et cachet du soumissionnaire)

ANNEXE 07 : DÉCLARATION À SOUSCRIRE

Dénomination de la société :

Ou raison sociale :

Adresse du siège social :

Forme juridique de la société :

Montant du capital social :

Numéro et date d'inscription au registre du commerce, au registre de l'artisanat et des métiers, ou autre (à préciser) de : : **RC n°** **du**

Wilaya(s) où seront exécutées les prestations, objet du marché :

Nom, prénom, nationalité, date et lieu de naissance du ou des responsables statutaires de la société et des personnes ayant qualité pour engager la société à l'occasion du marché :
.....
.....

Le déclarant atteste que la société est qualifiée et/ou agréée par un organisme spécialisé à cet effet, lorsque cela est prévu par des textes réglementaires : **J'atteste** **Je n'atteste pas**

Dans l'affirmative : (indiquer l'organisme qui a délivré le document, son numéro, sa date de délivrance et sa date d'expiration) : **RC n°** **du**

Le déclarant atteste que la société a réalisé pendant les trois dernières années un chiffre d'affaires annuel moyen de : (indiquer le montant du chiffre d'affaires en chiffres et en lettres) :
.....
.....

Existe-t-il des privilèges et nantissement inscrits à l'encontre de la société au greffe du tribunal, section commerciale : **OUI** **NON**

Dans l'affirmative : (préciser la nature de ces privilèges et nantissement et identifier le tribunal):
.....
.....

Le déclarant atteste que la société n'est pas en état de faillite, de liquidation ou de cessation d'activité : **J'atteste** **Je n'atteste pas**

(يشهد المصريح أن الشركة ليست في حالة إفلاس أو تصفية أو توقف النشاط)

Le déclarant atteste que la société ne fait pas l'objet d'une procédure de déclaration de faillite, de liquidation ou de cessation d'activité : **J'atteste** **Je n'atteste pas**

(يشهد المصريح أن الشركة ليست محل إجراء عملية إفلاس أو تصفية أو توقف عن النشاط)

La société est-elle en état de règlement judiciaire ou de concordat ? : **OUI** **NON**

(هل الشركة في حالة تسوية قضائية أو صلح؟)

Dans l'affirmative : (identifier le tribunal et indiquer la date du jugement ou de l'ordonnance, dans quelles conditions la société est-elle autorisée à poursuivre son activité et le nom et l'adresse du syndic de règlement judiciaire)

La société fait-elle l'objet d'une procédure de règlement judiciaire ou de concordat :

..... **OUI** **NON**

(هل الشركة محل إجراء عملية تسوية قضائية أو صلح؟)

Dans l'affirmative : (identifier le tribunal et indiquer la date du jugement ou de l'ordonnance, dans quelles conditions la société est-elle autorisée à poursuivre son activité et le nom et l'adresse du syndic de règlement judiciaire) :

La société a-t-elle été condamnée en application des dispositions de l'ordonnance n°03-03 du 19 juillet 2003, modifiée et complétée, relative à la concurrence : **OUI** **NON**

(هل حكم على الشركة لارتكابها مخالفة لأحكام الأمر رقم 03 – 03 المؤرخ في 19 يوليو سنة 2003 والمتعلق بالمنافسة، المعدل والمتمم؟)

Dans l'affirmative : (préciser la cause de la condamnation, la sanction et la date de la décision)

Le déclarant atteste que la société est en règle avec ses obligations fiscales, parafiscales et l'obligation de dépôt légal de ses comptes sociaux : **OUI** **NON**

(يشهد المصريح أن الشركة استوفت واجباتها الجبائية وشبه الجبائية والإيداع القانوني لحساباتها)

La société s'est-elle rendue coupable de fausses déclarations : **OUI** **NON**

(هل قامت الشركة بتصريح كاذب؟)

Dans l'affirmative : (préciser à quelle occasion, la sanction infligée et sa date) :

La société a-t-elle fait l'objet d'un jugement ayant autorité de la chose jugée et constatant un délit affectant sa probité professionnelle : **OUI** **NON**

(هل أديننت الشركة بحكم قضائي حاز قوة الشيء المقضي فيه بسبب مخالفة تمس بنزاهته المهنية؟)

Dans l'affirmative: (préciser la cause de la condamnation, la sanction et la date du jugement) ...

La société a-t-elle fait l'objet de décisions de résiliation aux torts exclusifs, par des maîtres d'ouvrages : **OUI** **NON**

(هل كانت الشركة محل قرارات فسخ تحت مسؤوليته، من أصحاب المشاريع؟)

Dans l'affirmative : (indiquer les maîtres d'ouvrages concernés, les motifs de leurs décisions, si il y a eu recours auprès de la commission nationale des marchés compétente, ou de la justice et les décisions ou jugements et leur date)

La société est-elle inscrite sur la liste des opérateurs économiques interdits de soumissionner aux marchés publics, prévue à l'article 61 du décret présidentiel n°10-236 du 28 Chaoual 1431 correspondant au 7 octobre 2010, modifié et complété, portant réglementation des marchés publics : **OUI** **NON**

(هل الشركة مسجلة في قائمة المتعاملين الإقتصاديين الممنوعين من المشاركة في الصفقات العمومية، المنصوص عليها في المادة 61 من المرسوم الرئاسي

رقم 10 – 236 المؤرخ في 28 شوال عام 1431 الموافق 7 أكتوبر سنة 2010 والمتضمن تنظيم الصفقات العمومية، المعدل والمتمم؟)

Dans l'affirmative : (indiquer l'infraction et la date d'inscription à ce fichier)

La société est-elle inscrite au fichier national des fraudeurs, auteurs d'infractions graves aux législations et réglementations fiscales, douanières et commerciales ? : **OUI** **NON**

(هل الشركة مسجلة في البطاقة الوطنية لمرتكبي الغش، مرتكبي المخالفات الخطيرة للتشريع والتنظيم في مجال الجباية والجمارك والتجارة؟)

Dans l'affirmative : (préciser l'infraction et la date d'inscription à ce fichier)

La société a-t-elle été condamnée pour infraction grave à la législation du travail et de la sécurité sociale : **OUI** **NON**

(هل حكم على الشركة لمخالفتها تشريع العمل والضمان الاجتماعي؟)

Dans l'affirmative : (préciser l'infraction, la condamnation et la date de la décision)

J'affirme, sous peine de résiliation de plein droit du marché ou de sa mise en régie aux torts exclusifs de la société, que ladite société ne tombe pas sous le coup des interdictions édictées par la législation et la réglementation en vigueur.

Je certifie, sous peine de l'application des sanctions prévues par l'article 216 de l'ordonnance n°66-156 du 8 juin 1966, modifiée et complétée, portant code pénal que les renseignements fournis ci-dessus sont exacts.

Remarque importante :

La présente annexe ne fera pas l'objet de notification de manque de documents, le soumissionnaire est tenu de la renseigner soigneusement et intégralement et de la fournir dans l'enveloppe N°1 « OFFRE TECHNIQUE ».

Fait à, le

Le Soumissionnaire

(Nom, qualité du signataire et cachet du soumissionnaire)

ANNEXE 08 : DÉCLARATION DE PROBITÉ

Je soussigné (e),

Nom et prénoms :

Agissant au nom et pour le compte de :

Je déclare sur l'honneur que ni moi, ni l'un de mes employés, représentants ou sous-traitants, n'avons fait l'objet de poursuites pour corruption ou tentative de corruption d'agents publics.

M'engage à ne recourir à aucun acte ou manœuvre dans le but de faciliter ou de privilégier le traitement de mon offre au détriment de la concurrence loyale.

M'engage à ne pas m'adonner à des actes ou à des manœuvres tendant à promettre d'offrir ou d'accorder à un agent public, directement ou indirectement, soit pour lui-même ou pour une autre entité, une rémunération ou un avantage de quelque nature que ce soit, à l'occasion de la préparation, de la négociation, de la conclusion ou de l'exécution d'un marché, contrat ou avenant.

Déclare avoir pris connaissance que la découverte d'indices concordants de partialité ou de corruption avant, pendant ou après la procédure de conclusion d'un marché, contrat ou avenant constituerait un motif suffisant pour annuler le marché, le contrat ou l'avenant en cause. Elle constituerait également un motif suffisant pour prendre toute autre mesure coercitive, pouvant aller jusqu'à l'inscription sur la liste d'interdiction des opérateurs économiques de soumissionner aux marchés publics, la résiliation du marché ou du contrat et/ou l'engagement de poursuites judiciaires. Certifie, sous peine de l'application des sanctions prévues par l'article 216 de l'ordonnance n° 66-156 du 8 juin 1966, modifiée et complétée, portant code pénal que les renseignements fournis ci-dessus sont exacts.

Fait à , le

Le Soumissionnaire

(Nom, qualité du signataire et cachet du soumissionnaire)

ANNEXE 09 : ATTESTATION DE DÉLÉGATION DE POUVOIR

Je soussigné,

Nom et prénom (s) :

Fonction :

Dénomination de la société :

Adresse du siège social :

Forme juridique de la société :

Capital (montant du capital social) :

Agissant en vertu des pouvoirs qui me sont conférés par :

..... en date du :

Avec possibilité de déléguer, donne par la présente, pouvoir à Monsieur :

Nom et prénom :

Nom de la Société :

De négocier et conclure avec la : **Société des Ciments de Ain-Touta (SCIMAT)**

Un contrat de : **Fourniture, supervision de montage, essais et mise en service d'organes mécaniques pour fours rotatifs et broyeurs de farine crue de la Cimenterie de Ain-Touta.**

En foi de quoi, je délivre la présente attestation pour service et valoir ce que de droit.

Fait à, le

Le Soumissionnaire

(Nom, qualité du signataire et cachet du soumissionnaire)

ANNEXE 10 :
LETTRE DE SOUMISSION
« POUR CHAQUE LOT »

LETTRE DE SOUMISSION (POUR LES SOUMISSIONNAIRES ÉTRANGERS)

VARIANTE FOB

LOT N° :

Je soussigné, (Nom et Prénom) :

Profession :

Demeurant à :

Agissant au nom et pour le compte de :

Inscrit(e) au registre du commerce, au registre de l'artisanat et métiers ou autre (à préciser) de :
.....

Après avoir pris connaissance des pièces du projet de marché et après avoir apprécié, à mon point de vue et sous ma responsabilité, la nature et la difficulté des prestations à exécuter :

Remets, revêtus de ma signature, un bordereau des prix et un délai estimatif, établis conformément aux cadres figurant au dossier du projet de marché.

Me soumet et m'engage envers la Société des Ciments de Ain Touta (SCIMAT) à exécuter les prestations conformément aux conditions du cahier des charges, des prescriptions spéciales et moyennant la somme de : (indiquer le montant du marché)

En chiffres : (HT) soit : (TTC)

En lettres :

M'engage à exécuter le marché dans un délai de : Le délai en chiffre :

Le délai en lettres :

Le service contractant se libère des sommes dues, par lui, en faisant donner crédit au compte bancaire n° auprès :

Adresse :

Affirme, sous peine de résiliation de plein droit du marché ou de sa mise en régie aux torts exclusifs de la société, que ladite société ne tombe pas sous le coup des interdictions édictées par la législation et la réglementation en vigueur.

Certifie, sous peine de l'application des sanctions prévues par l'article 216 de l'ordonnance n° 66-156 du 8 juin 1966, modifiée et complétée, portant code pénal que les renseignements fournis ci-dessus sont exacts.

Remarque importante :

La présente annexe ne fera pas l'objet de notification de manque de documents, le soumissionnaire est tenu de la renseigner soigneusement et intégralement et de la fournir dans l'enveloppe N°2 « OFFRE FINANCIÈRE ».

Fait à, le

Le Soumissionnaire

(Nom, qualité du signataire et cachet du soumissionnaire)

LETTRE DE SOUMISSION (POUR LES SOUMISSIONNAIRES ÉTRANGERS)

VARIANTE CFR

LOT N° :

Je soussigné, (Nom et Prénom) :

Profession :

Demeurant à :

Agissant au nom et pour le compte de :

Inscrit(e) au registre du commerce, au registre de l'artisanat et métiers ou autre (à préciser) de :
.....

Après avoir pris connaissance des pièces du projet de marché et après avoir apprécié, à mon point de vue et sous ma responsabilité, la nature et la difficulté des prestations à exécuter :

Remets, revêtus de ma signature, un bordereau des prix et un délai estimatif, établis conformément aux cadres figurant au dossier du projet de marché.

Me soumet et m'engage envers la Société des Ciments de Ain Touta (SCIMAT) à exécuter les prestations conformément aux conditions du cahier des charges, des prescriptions spéciales et moyennant la somme de : (indiquer le montant du marché)

En chiffres : (HT) soit : (TTC)

En lettres :

M'engage à exécuter le marché dans un délai de : Le délai en chiffre :

Le délai en lettres :

Le service contractant se libère des sommes dues, par lui, en faisant donner crédit au compte bancaire n° auprès :

Adresse :

Affirme, sous peine de résiliation de plein droit du marché ou de sa mise en régie aux torts exclusifs de la société, que ladite société ne tombe pas sous le coup des interdictions édictées par la législation et la réglementation en vigueur.

Certifie, sous peine de l'application des sanctions prévues par l'article 216 de l'ordonnance n° 66-156 du 8 juin 1966, modifiée et complétée, portant code pénal que les renseignements fournis ci-dessus sont exacts.

Remarque importante :

La présente annexe ne fera pas l'objet de notification de manque de documents, le soumissionnaire est tenu de la renseigner soigneusement et intégralement et de la fournir dans l'enveloppe N°2 « OFFRE FINANCIÈRE ».

Fait à, le

Le Soumissionnaire

(Nom, qualité du signataire et cachet du soumissionnaire)

LETTRE DE SOUMISSION (POUR LES SOUMISSIONNAIRES LOCAUX)

LOT N° :

Je soussigné, (Nom et Prénom) :

Profession :

Demeurant à :

Agissant au nom et pour le compte de :

Inscrit(e) au registre du commerce, au registre de l'artisanat et métiers ou autre (à préciser) de :
.....

Après avoir pris connaissance des pièces du projet de marché et après avoir apprécié, à mon point de vue et sous ma responsabilité, la nature et la difficulté des prestations à exécuter :

Remets, revêtus de ma signature, un bordereau des prix et un délai estimatif, établis conformément aux cadres figurant au dossier du projet de marché.

Me soumet et m'engage envers la Société des Ciments de Ain Touta (SCIMAT) à exécuter les prestations conformément aux conditions du cahier des charges, des prescriptions spéciales et moyennant la somme de : (indiquer le montant du marché en dinars)

En chiffres : (HT) soit : (TTC)

En lettres :

M'engage à exécuter le marché dans un délai de : Le délai en chiffre :

Le délai en lettres :

Le service contractant se libère des sommes dues, par lui, en faisant donner crédit au compte bancaire n° auprès :

Adresse :

Affirme, sous peine de résiliation de plein droit du marché ou de sa mise en régie aux torts exclusifs de la société, que ladite société ne tombe pas sous le coup des interdictions édictées par la législation et la réglementation en vigueur.

Certifie, sous peine de l'application des sanctions prévues par l'article 216 de l'ordonnance n° 66-156 du 8 juin 1966, modifiée et complétée, portant code pénal que les renseignements fournis ci-dessus sont exacts.

Remarque importante :

La présente annexe ne fera pas l'objet de notification de manque de documents, le soumissionnaire est tenu de la renseigner soigneusement et intégralement et de la fournir dans l'enveloppe N°2 « OFFRE FINANCIÈRE ».

Fait à le

Le Soumissionnaire

(Nom, qualité du signataire et cachet du soumissionnaire)

**ANNEXE 11 : OFFRE FINANCIÈRE ET DÉTAIL
QUANTITATIF/ESTIMATIF
(POUR LES SOUMISSIONNAIRES ÉTRANGERS)**

OFFRE FINANCIÈRE ET DÉTAIL QUANTITATIF/ESTIMATIF

POUR LES SOUMISSIONNAIRES ÉTRANGERS

VARIANTE FOB « POUR CHAQUE LOT »

RÉFÉRENCE N°

DATE :

N°	DÉSIGNATION ET DESCRIPTIF TECHNIQUE	QTÉ	PRIX UNITAIRE	PRIX TOTAL
	LOT N° : ■ ■ ■ ■ ■ ■			
Montant de la fourniture sortie usine				(A)
Montant de la Mise à FOB				(B)
Montant de la fourniture en FOB				(A + B)
Tarif journalier de la supervision de montage, essais et mise en service (pour le Lot N°02 uniquement)				
Montant de la prestation de supervision de montage, essais et mise en service (pour le Lot N°02 uniquement)				(C)
Montant total de l'offre				(A+B+C)

- Délai de livraison de l'ensemble de la fourniture :
- Durée de garantie de l'ensemble de la fourniture :
- Moyen de paiement :
- Origine de la fourniture :
- Fabricant :

Remarque importante :

La présente annexe ne fera pas l'objet de notification de manque de documents, le soumissionnaire est tenu de la renseigner soigneusement et intégralement et de la fournir dans l'enveloppe N°2 « OFFRE FINANCIÈRE ».

Fait à, le

Le Soumissionnaire

(Nom, qualité du signataire et cachet du soumissionnaire)

OFFRE FINANCIÈRE ET DÉTAIL QUANTITATIF/ESTIMATIF **POUR LES SOUMISSIONNAIRES ÉTRANGERS** **VARIANTE CFR « POUR CHAQUE LOT »**

RÉFÉRENCE N°

DATE :

N°	DÉSIGNATION ET DESCRIPTIF TECHNIQUE	QTÉ	PRIX UNITAIRE	PRIX TOTAL
	LOT N° : ■ ■ ■ ■ ■ ■			
Montant de la fourniture sortie usine				(A)
Montant de la mise à CFR (coût du fret maritime inclus)				(B)
Montant de la fourniture en CFR				(A + B)
Tarif journalier de la supervision de montage, essais et mise en service (pour le Lot N°02 uniquement)				
Montant de la prestation de supervision de montage, essais et mise en service (pour le Lot N°02 uniquement)				(C)
Montant total de l'offre				(A+B+C)

- Délai de livraison de l'ensemble de la fourniture :
- Durée de garantie de l'ensemble de la fourniture :
- Moyen de paiement :
- Origine de la fourniture :
- Fabricant :

Remarque importante :

La présente annexe ne fera pas l'objet de notification de manque de documents, le soumissionnaire est tenu de la renseigner soigneusement et intégralement et de la fournir dans l'enveloppe N°2 « OFFRE FINANCIÈRE ».

Fait à, le

Le Soumissionnaire

(Nom, qualité du signataire et cachet du soumissionnaire)

**ANNEXE 12 : OFFRE FINANCIÈRE ET DÉTAIL
QUANTITATIF/ESTIMATIF
(POUR LES SOUMISSIONNAIRES LOCAUX)**

OFFRE FINANCIÈRE ET DÉTAIL QUANTITATIF/ESTIMATIF POUR LES SOUMISSIONNAIRES LOCAUX

« POUR CHAQUE LOT »

RÉFÉRENCE N°

DATE :

N°	DÉSIGNATION ET DESCRIPTIF TECHNIQUE	QTÉ	PRIX UNITAIRE	PRIX TOTAL
	LOT N° : ■ ■ ■ ■ ■ ■			
Montant de la fourniture livrée sur site du Soumissionnaire (A) (en DA/HT)				
Tarif journalier de la supervision de montage, essais et mise en service (pour le Lot N°02 uniquement)				
Montant de la prestation de supervision de montage, essais et mise en service (pour le Lot N°02 uniquement) (B) (en DA/HT)				
Montant total de l'offre en HT (A + B)				
				TVA 19%
Montant total de l'offre en DA /TTC				

- Délai de livraison de l'ensemble de la fourniture :
- Durée de garantie de l'ensemble de la fourniture :
- Origine de la fourniture :
- Fabricant :

Remarque importante :

La présente annexe ne fera pas l'objet de notification de manque de documents, le soumissionnaire est tenu de la renseigner soigneusement et intégralement et de la fournir dans l'enveloppe N°2 « OFFRE FINANCIÈRE ».

Fait à, le

Le Soumissionnaire

(Nom, qualité du signataire et cachet du soumissionnaire)

ANNEXE 13 : ATTESTATION DE VISITE DES LIEUX

Nous soussignés, Monsieur:.....,

Responsable de la structure

Certifie que :

Mr :

Mr :

Mr :

De la Société; se sont présentés
le:/...../..... à l'Unité Cimenterie Ain-Touta, pour visiter les lieux d'exécution des travaux
relatifs à l'Avis d'Appel d'Offres National et International Restreint :

**« Fourniture, supervision de montage, essais et mise en service d'organes mécaniques
pour fours rotatifs et broyeurs de farine crue de la Cimenterie de Ain-Touta ».**

Lieux visités :

-
-
-

Fait à Ain-Touta Le...../...../.....

Le responsable de la structure

ANNEXE 14 :
FICHE DE RENSEIGNEMENTS SOUMISSIONNAIRES
ÉTRANGERS

(A remplir par l'entité responsable)

- **Nom :** ▪ **Prénom :**
- **N° du Passeport :** ▪ **Du :**
- **Nationalité :**
- **Organisme :**
- **Fonction :**
- **Date et heure d'arrivée en Algérie :**
- Heure :** **Vol N° :** **Aéroport/Port :**
- **Moyen de Transport et Circulation en Algérie : Véhicule**
- **Marque :** **Immatriculation :**
- **Nom et Prénom du Chauffeur :**
- **Lieu d'hébergement : Hôtel :** **À :**
- **Date d'arrivée à la Direction Générale : Le** **Heure :**
- **Date d'arrivée à la Cimenterie Ain-Touta : Le** **Heure :**
- **Programme d'Activités éventuellement :**
- **Date de Départ de la Cimenterie Ain-Touta : Le** **Heure :**
- **Destination après la mission :** **Vers :**
- **Date de Retour à l'étranger : Le :** **Par :**
- **Heure :**/ **Vol N° :** **Aéroport/Port :**

Fait à le

Cachet et Signature

N.B : Le présent document doit nous parvenir dument renseigner, signé et portant cachet du Soumissionnaire au plus tard 72 heures avant la date prévue de la visite.